



Afição de correntes STIHL

2012-10



Introdução

A STIHL disponibiliza para todos, desde o usuário casual até o experiente engenheiro florestal, a ferramenta adequada para a manutenção do conjunto de corte.

O conjunto de corte é composto por corrente, sabre e pinhão da corrente.

Este manual irá ajudá-lo a encontrar as ferramentas certas para cuidar do conjunto de corte e aprender sua aplicação. Com um pouco de prática, você irá afiar suas correntes como um profissional.

Ler e seguir as instruções do manual de instruções de sua motosserra e das ferramentas para manutenção do conjunto de corte é condição prévia para os trabalhos descritos neste manual.

Em caso de dúvidas após a leitura deste manual, consultar uma assistência técnica em uma Concessionária STIHL.



Em todos os trabalhos com a motosserra, bem como na motosserra e no conjunto de corte, usar luvas de segurança. Risco de ferimentos nos dentes afiados da corrente.

Conteúdo

Tecnologia de ponta STIHL	1
Montagem de uma corrente	3
Preparação da corrente	6
Fundamentos básicos – Afição da corrente	8
Ferramentas de afiação	12
Tensionar a corrente	17
Erros de afiação e fotos de danos	18
Manutenção do sabre	23
Verificar o pinhão da corrente	27
Determinar o conjunto de corte adequado	28
Checklist	33

Tecnologia de ponta STIHL

A potência de corte de uma motosserra depende da qualidade e do desempenho do motor, mas principalmente da escolha e condição do conjunto de corte.

Uma corrente afiada e bem conservada torna seu trabalho mais fácil. Ela garante uma vida útil mais longa de todo o conjunto de corte, que é composto por corrente, sabre e pinhão da corrente.

A STIHL é o único fabricante de motosserras no mundo, que também desenvolve e fabrica suas correntes e seus sabres. Desta forma, a STIHL garante desde 1926, que os três componentes do conjunto de corte combinem sempre de maneira adequada com a motosserra.

As correntes e os sabres STIHL não são utilizados somente nas motosserras STIHL para um excelente desempenho de corte, mas também em outras marcas de motosserras.

Correntes

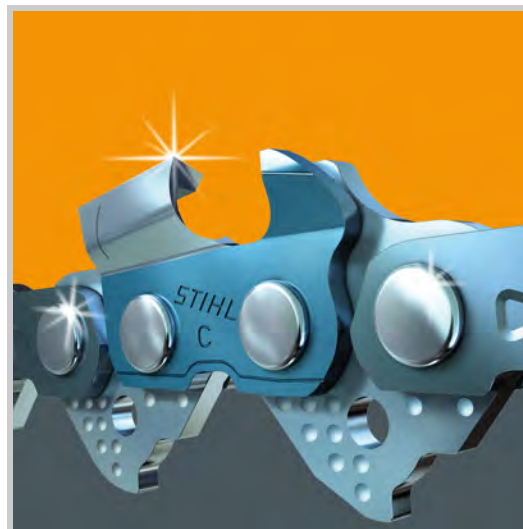
As correntes STIHL são de "precisão suíça", fornecidas pela planta da STIHL na Suíça. Elas são produzidas em máquinas especiais, que são desenvolvidas e fabricadas pela própria STIHL.

■ Furos das dobradiças lisos

Um processo especial de estampagem torna os furos das dobradiças STIHL tão lisos como o vidro. Isto melhora a mobilidade da corrente e aumenta sua durabilidade.

■ Estiramento

As correntes STIHL são expostas no final do processo de produção a uma constante e alta resistência à tração.



Este "estiramento" reduz a dilatação ao mínimo no primeiro uso, aumenta a durabilidade e reduz o desgaste.

■ Correntes Confort

Quase todas as correntes STIHL são Confort. Elas podem ser reconhecidas pela letra "C" estampada sobre o dente de corte.

Devido à alteração na forma do chassi do dente, a vibração durante o corte é reduzida até 70%.

Tecnologia de ponta STIHL

Sabres

Os sabres STIHL são otimizados em termos de durabilidade, resistência e seu peso.

■ Simetria perfeita

Devido a sua forma simétrica, os sabres STIHL podem ser virados. Assim, ambos os lados longos são utilizados de maneira uniforme.

■ Pista de deslize da corrente endurecida por indução

Através de endurecimento indutivo, toda a pista de deslize da corrente fica ainda mais resistente ao desgaste. O sabre dura muito mais tempo.

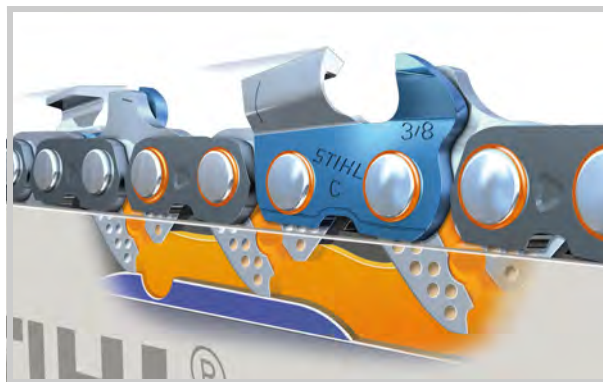
■ Estrela reversora com rolamento encapsulado

O modelo encapsulado de série impede a penetração de sujeira e não necessita manutenção. A quantidade de graxa aplicada no rolamento no processo de fabricação é suficiente para toda a vida útil.

Sistema de lubrificação Oilomatic

Este sistema garante menos atrito e desgaste e com isto, uma vida útil mais longa do conjunto de corte. Através de canais finos de óleo nos elos de tração da corrente o óleo é conduzido para os elos da corrente e sobre as superfícies de deslizamento dos elos de tração. Além disso são gravadas depressões em forma de calota nos dois lados do elo de tração, onde acumula óleo de corrente. Serve portanto, como uma película lubrificante entre os elos de tração e as superfícies de deslizamento do sabre.

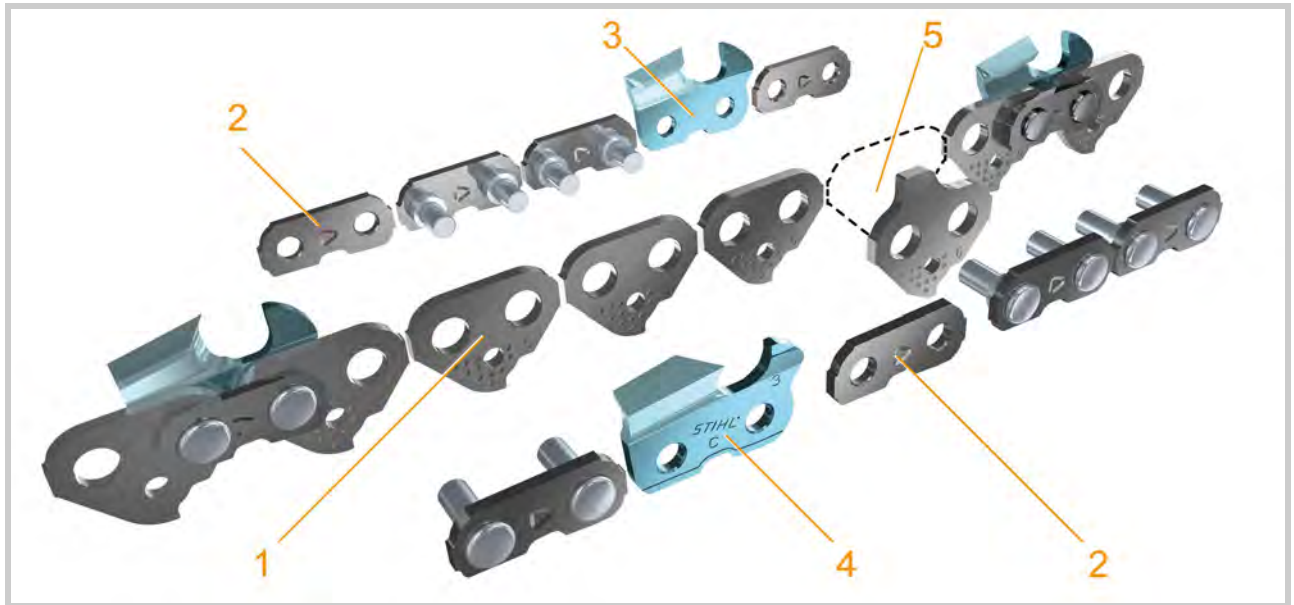
Para garantir a melhor lubrificação da corrente possível, a STIHL recomenda utilizar o óleo lubrificante para correntes STIHL.



Montagem de uma corrente

As correntes STIHL são chamadas de correntes de três elementos de ligação e sempre seguem o mesmo princípio.

As correntes diferem no perfil dos dentes de corte e nas dimensões dos elos de corrente individuais.



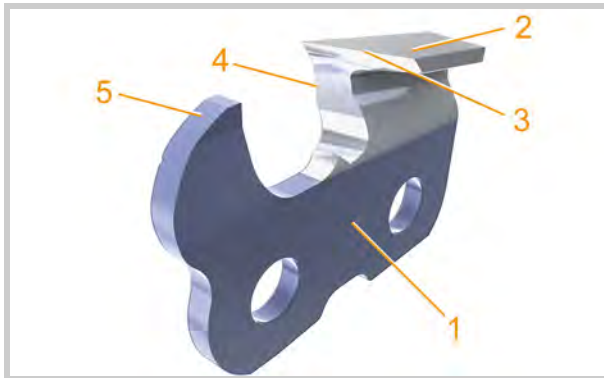
As correntes são compostas por elos de tração (1), elos de ligação (2), dentes de corte esquerdos (3) e dentes de corte direitos (4).

Correntes especiais de baixo rebote possuem um elo de tração de segurança (5) que é apresentado pelo dígito 3 na descrição da corrente, como por exemplo 36 RS3.

Uma corrente STIHL pode ser consertada, substituindo os elos individuais em uma assistência técnica de uma Concessionária STIHL.

Montagem de uma corrente

Dente de corte



O dente de corte é composto pelo corpo do dente (1), pelo limitador de profundidade (5) e pelo topo do dente (2), com borda frontal (4) e superior (3).

A borda frontal e superior estão num ângulo definido entre si, que é relevante para o desempenho otimizado do corte. Este é atingido, quando o ângulo de afiação é rigorosamente mantido.

Funcionamento



Os dentes de corte trabalham de acordo com o princípio do picado.

Eles aplainam aparas da madeira. Com isso a borda superior levanta a aparas da base de corte, enquanto a borda frontal afasta a aparas lateralmente.

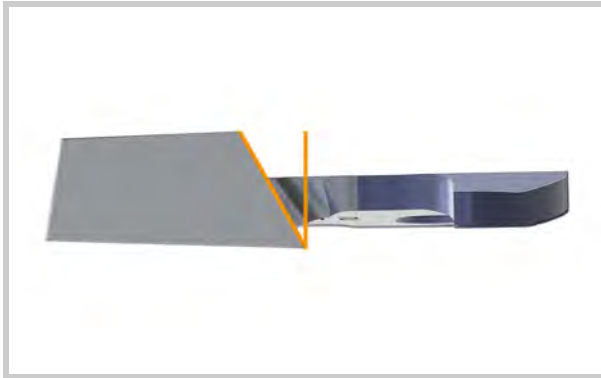
A profundidade de penetração do dente de corte na madeira e assim, a espessura da aparas é determinada pela distância do limitador de profundidade.



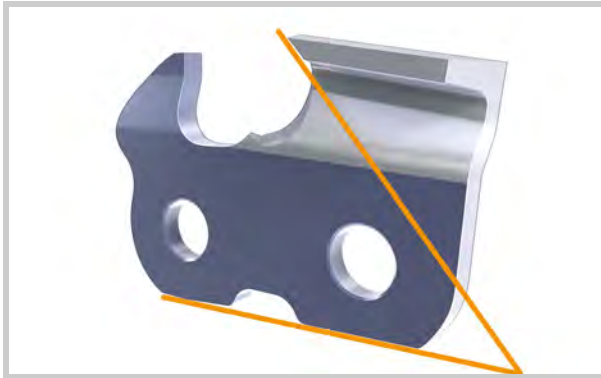
Como distância do limitador de profundidade é indicada a distância entre o canto superior do limitador de profundidade e a extremidade frontal da parte superior do dente.

Montagem de uma corrente

Ângulo de afiação



Ângulo da borda superior

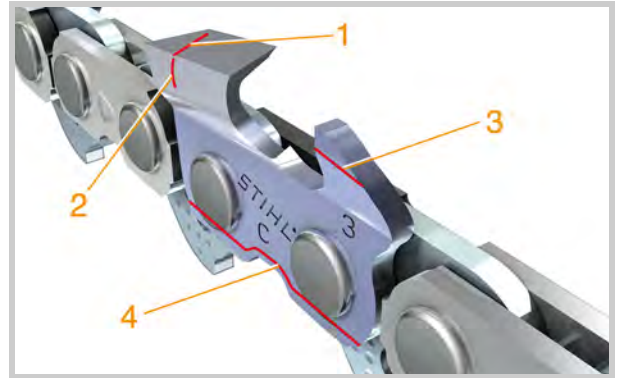


Ângulo frontal



Para o funcionamento uniforme, silencioso e desempenho de corte ideal da corrente, todos os dentes de corte devem ter o mesmo comprimento e o ângulo de afiação deve ser mantido.

Marcações de desgaste e de manutenção



Para uma afiação simples e profissional e para controlar o desgaste, todas as correntes possuem marcações de desgaste e manutenção:

1) Ângulo de afiação:

Marcação para o ângulo de afiação correto da borda superior e para o comprimento mínimo do dente: quando essa marcação é atingida na afiação, a corrente deverá ser substituída.

2) Ângulo frontal:

Marcação para o ângulo correto da face do dente e para o comprimento mínimo do dente.

3) Limitador de profundidade:

Marcação para o ângulo correto do limitador de profundidade e da marca de desgaste. O reajuste do limitador de profundidade deve ser paralelo a essa marca.

4) Pé do dente:

Marca de controle do desgaste da superfície deslizante do dente de corte (pé do dente). Desgaste uniforme paralelo à marca significa desgaste normal de trabalho.

STIHL Profi-Tipp

A experiência mostra, que no mesmo período há o desgaste de 4 correntes, dois pinhões da corrente e um sabre. (Princípio 4-2-1).

Preparação da corrente

Uma vantagem significativa das correntes com princípio do picado é a possibilidade de afiá-la com uma lima redonda.

A exceção são as correntes com revestimento de metal duro, que são identificadas na STIHL com Duro. Estas são especialmente resistentes ao desgaste e devem ser reafiadas com disco de diamante, devido ao corte excepcionalmente difícil. Procurar uma assistência técnica em uma Concessionária STIHL.

Todas as demais correntes podem ser afiadas manualmente com relativa facilidade, com a ferramenta adequada e com a técnica correta.

Quando a corrente deve ser afiada?

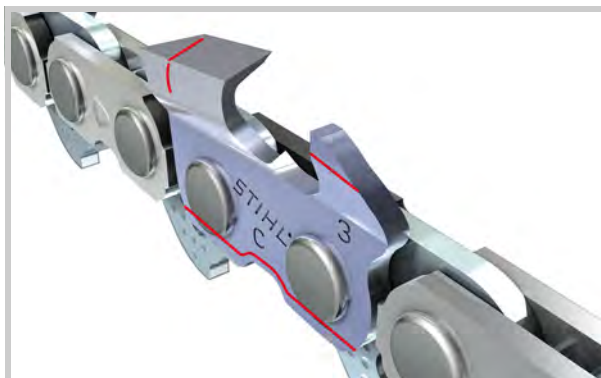
Mesmo a melhor corrente sofre desgaste e fica sem fio com o tempo. Se alguma das seguintes situações ocorrer, é hora de afiar a corrente:

- a corrente não entra sozinha na madeira, ela deve ser forçada com pressão sobre a unidade motora para o corte
- em vez de aparas grossas, a corrente gera somente serragem fina na fenda do corte
- formação de fumaça, em média, apesar da lubrificação da corrente correta e tensão da corrente adequada
- o corte perde-se numa direção. Essa situação indica que um lado dos dentes de corte está sem fio ou os dentes de corte estão com comprimentos desiguais.
- a motosserra "vibra" e "salta" durante o corte. Neste caso, verificar a distância do limitador de profundidade.

Preparar a corrente

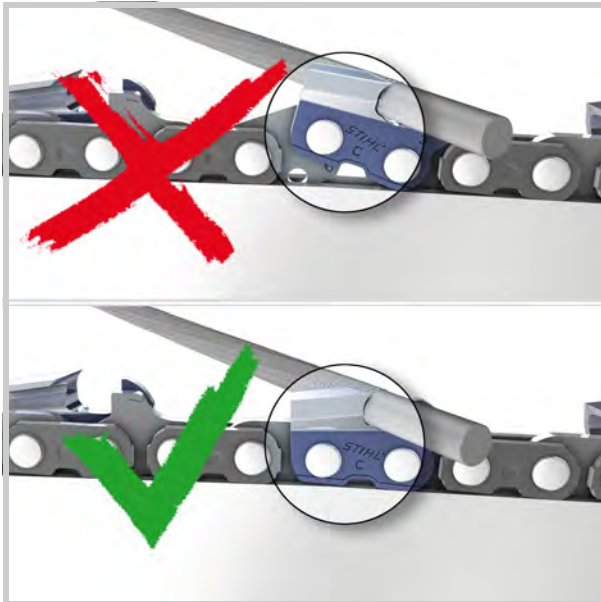


- Em primeiro lugar, **limpar minuciosamente** a corrente, como por exemplo com solvente de resina. Verificar se a corrente está com danos. Peças danificadas ou com desgaste devem necessariamente ser substituídas.



- Se as marcas de desgaste forem atingidas, a corrente deverá ser substituída.
- Neste caso, informe-se na sua Concessionária STIHL.

Preparação da corrente

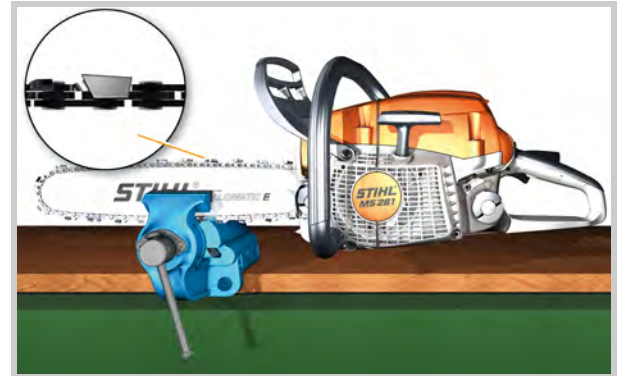


- Durante a afiação, a corrente deve ser esticada mais firme do que o normal. Isto evita que os dentes de corte se inclinem e facilita a manutenção do ângulo correto. Após a afiação, ajustar novamente o tensionamento da corrente.



- Procurar o **dente de corte mais curto**.
- Marcar este dente mais curto da corrente como dente de orientação. O comprimento de todos os demais dentes de corte da corrente alinham-se por este dente de orientação. Iniciar a afiação neste dente de corte, observando para que todos os demais dentes de corte sejam afiados no mesmo comprimento.
- Fixar o sabre em um cavalete ou num torno, dependendo da posição do dente guia.

Dente indicador na linha direita de dentes



- Fixar o sabre com a ponta para a esquerda.

Dente indicador na linha esquerda de dentes



- Fixar o sabre com a ponta para a direita.
- Puxar o dente indicador até a área a ser limada e depois acionar o freio da corrente.
- Para puxar novamente a corrente, soltar o freio da corrente e antes de afiar o próximo dente de corte, acioná-lo novamente.

Fundamentos básicos – Afição da corrente

Escolher a lima

Dependendo do passo da corrente, deve ser selecionado o diâmetro da lima redonda.



- Leia a identificação do passo no lado externo do limitador de profundidade.
- Observe o valor do passo da corrente na tabela abaixo.

Cada passo da corrente é atribuído a um diâmetro da lima redonda específico.

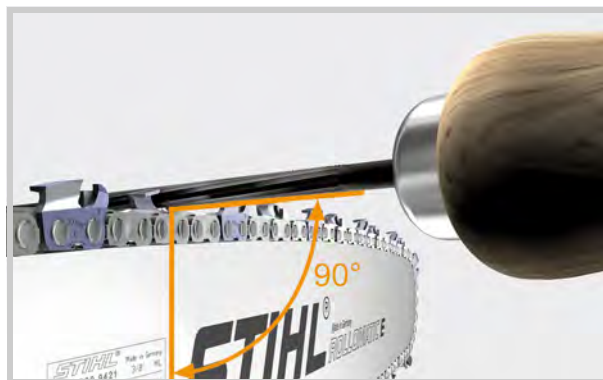
Utilizar somente limas para correntes. Na sua Concessionária STIHL você encontrará uma ampla linha de limas de alta qualidade.

Identificação no limitador de profundidade	Identificação alternativa no limitador de profundidade	Passo da corrente	Ø da lima redonda
1	1/4	1/4"	4,0 mm
2	325	.325"	4,8 mm
3	3/8	3/8"	5,2 mm
4	404	.404"	5,5 mm
6	P, PM	3/8" Picco	4,0 mm
7		1/4" Picco	3,2 mm

Conduzir a lima

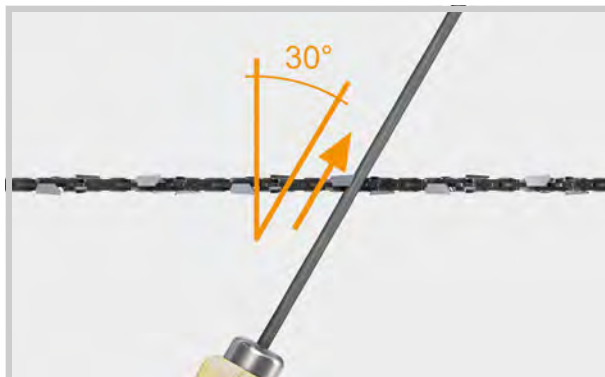


- Segurar o cabo da máquina com uma mão e com a outra mão, conduzir a lima avançando para frente sobre o dente de corte.
- Iniciar no dente de orientação, colocando a lima sobre o dente de corte, de forma que possa ser conduzida com pressão de dentro para fora ao longo do dente de corte.

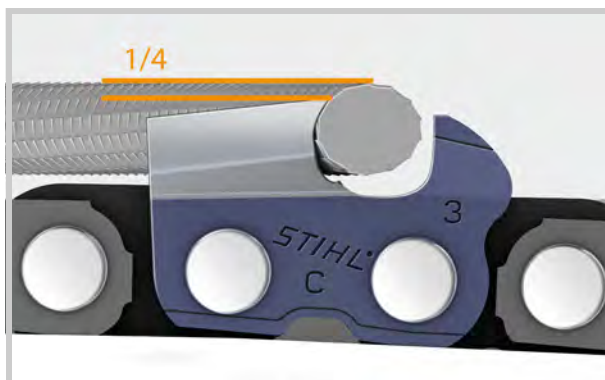


- Afiar sempre num ângulo de 90° em relação ao sabre.
- A lima somente pega no traço para frente. Ao voltar, levantar a lima.
- Girar a lima em distâncias regulares, para evitar um desgaste unilateral.

Fundamentos básicos – Afição da corrente



As correntes STIHL são afiadas por padrão num ângulo de afiação de 30°, paralelo à marcação de serviço do ângulo de afiação.



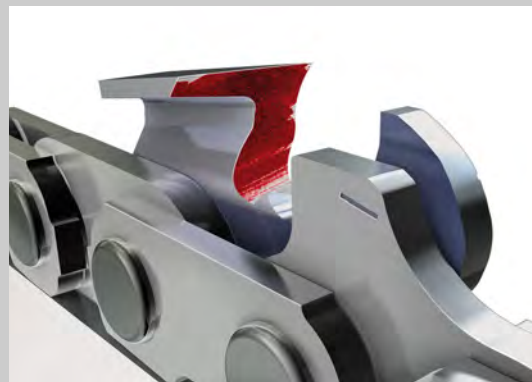
- Conduzir a lima de tal forma, que um quarto do diâmetro da lima aponte para fora da aba superior do dente.

STIHL Profi-Tipp

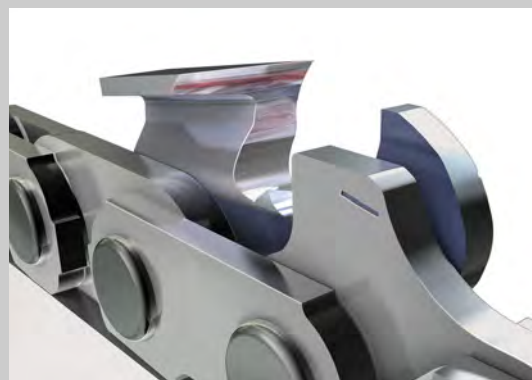
Ao seguir estas orientações, será alcançado um resultado ideal de afiação, atingido automaticamente o ângulo correto frontal e superior e garantido o melhor desempenho de corte possível.

STIHL Profi-Tipp

Para iniciar, marcar um dente de corte com uma caneta. Após duas ou três limadas, verificar a remoção do material.



Se for estabelecida uma remoção uniforme de material, a operação está correta.



Se a cor for removida apenas parcialmente, verifique se a lima correta está sendo utilizada e cuidar para não conduzir a lima com muita pressão ou pouca pressão.

- Afiar o dente de orientação, até obter uma ponta de corte perfeita.

Fundamentos básicos – Afição da corrente

Controle do resultado da afiação:

Se forem identificados reflexos de luz no gume de corte, então o dente de corte ainda não está afiado.



Somente quando não tiver mais reflexos de luz, estará assegurado que o dente de corte está bem afiado.



Depois disso, limar todos os dentes de corte deste lado no mesmo comprimento, então girar a motosserra em 180° e limar todos os dentes de corte do outro lado. Deixar todos os dentes de corte com o mesmo comprimento do dente de orientação.

STIHL Profi-Tipp

- Não trabalhar com a corrente, até ela estar totalmente sem fio. Nesse intervalo, bastam algumas limadas, para que a corrente esteja novamente afiada.
- Contar as limadas feitas em cada dente e repetir a mesma quantidade em todos os dentes. Com isso, todos os dentes de corte terão o comprimento igual.
- Se for constatado que uma fileira de dentes de corte ficar mais curta que a outra, foi trabalhado com mais pressão num lado. Ajustar o comprimento dos dentes, limando uma ou duas vezes nos dentes de corte mais compridos.

Adaptar o limitador de profundidade

A altura do limitador de profundidade diminui quando o dente de corte é afiado.

Depois que todos os dentes de corte foram afiados, verificar a altura do limitador de profundidade e se necessário, ajustar.

STIHL Profi-Tipp

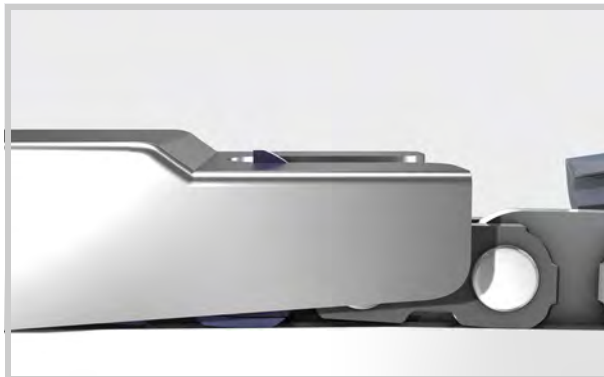
Ao cortar madeira macia fora do período de geadas, a distância pode ser aumentada em até 0,2 mm. Para isto, utilizar o calibrador de corrente com o próximo maior passo da corrente.

Passo da corrente		Dist. limitador profundid.	
Pol.	(mm)	mm	(Pol.)
1/4	6,35	0,65	0,026
1/4 P	6,35	0,45	0,018
.325	8,25	0,65	0,026
3/8	9,32	0,65	0,026
3/8 P	9,32	0,65	0,026
.404	10,26	0,80	0,031

Para verificar a altura do limitador de profundidade, utilizar o calibrador de corrente adequado ao passo da corrente.

Observar a descrição no capítulo seguinte “Ferramentas de afiação”.

Fundamentos básicos – Afição da corrente



- Colocar o calibrador de correntes sobre a corrente.

Se o limitador de profundidade apontar para fora do calibrador, ele deve ser retrabalhado.

STIHL Profi-Tipp

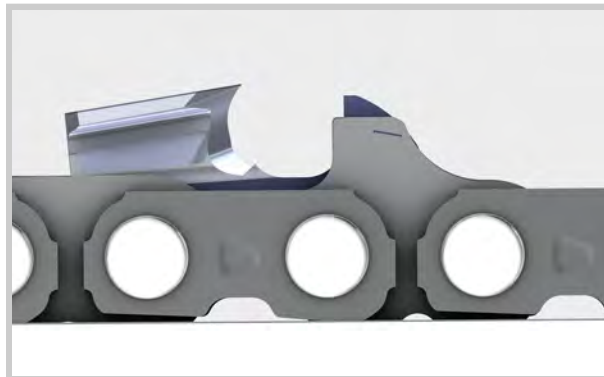
O calibrador de correntes não é de material duro e é apropriado apenas para testes. Antes de limar, tirar o calibrador de correntes do limitador de profundidade.



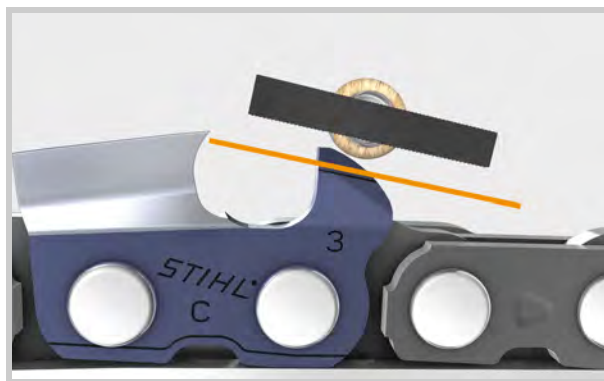
- Retrabalhar o limitador de profundidade nivelado pelo calibrador.

STIHL Profi-Tipp

- Contar as limadas, que serão necessárias para o retrabalho do primeiro limitador de profundidade.
- Limar todos os seguintes com a mesma quantidade de limadas. Assim, em geral, todas as alturas dos limitadores de profundidade ficarão iguais. Verificar esta amostragem aleatória com o calibrador de correntes.



Em correntes com elo de tração de segurança a parte superior da saliência é retrabalhada simultaneamente com o limitador de profundidade.



Em seguida, limar na diagonal, paralelo à marca auxiliar a aba superior do limitador de profundidade, não reduzir ainda mais o ponto mais alto do limitador de profundidade.

Cuidar para não tocar com a lima chata no dente de corte recém-afiado.



Limitadores de profundidade muito baixos aumentam a tendência ao rebote da motosserra.

Ferramentas de afiação



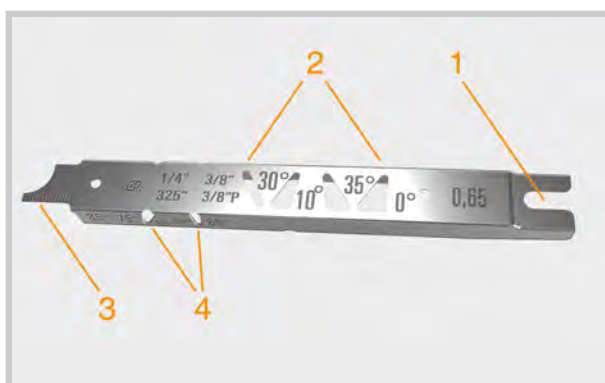
Ferramentas de afiação

Afiar a corrente manualmente com a lima circular exige experiência e os desvios são inevitáveis.

Manter todos os ângulos e medidas citadas à „mão livre“ é difícil e requer muita prática. Por isto a STIHL recomenda a utilização de ferramentas de afiação, bem como a correção periódica em uma Concessionária STIHL.

Por isto, a STIHL oferece para cada usuário uma ferramenta de afiação apropriada, que oferece a ajuda necessária.

Calibrador de correntes



- 1) Calibrador para altura do limitador de profundidade
- 2) Canto de medição para ângulo de afiação
- 3) Limpador ranhurado e escala de medição para medir a profundidade da ranhura do sabre
- 4) Canto de medição para ângulo frontal

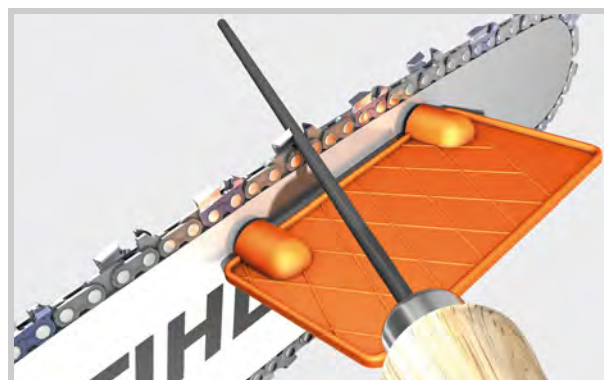
Para definir a altura do limitador de profundidade, bem como para controle aleatório do ângulo do dente, a STIHL oferece um calibrador de correntes. Selecione o calibrador, de acordo com o passo da corrente, então é possível verificar todos os ângulos e dimensões necessárias. Em especial, a verificação correta e retrabalhos do limitador de profundidade são consideravelmente simplificados pelo calibrador de correntes.

STIHL Profi-Tipp

O calibrador de correntes não é de material duro e é apropriado apenas para testes. Antes de limar, tirar o calibrador de correntes do limitador de profundidade.

Em todas as ferramentas de afiação citadas a seguir, com exceção do suporte para limas 2-em-1 e do FG 4, utilizar também um calibrador de correntes, para poder verificar facilmente o limitador de profundidade.

Grade de afiação



Para manter o ângulo de afiação correto, a STIHL oferece a **grade de afiação**.

Esta é fixada simplesmente com dois ímãs no sabre e dessa forma ajudará a manter o ângulo de afiação correto através de linhas estampadas.

STIHL Profi-Tipp

Se, apesar do uso da grade de afiação não for alcançado um resultado satisfatório de afiação, a STIHL recomenda o uso de ferramentas complementares, como suporte para lima, condutor de lima ou ferramentas de afiação da STIHL.

Ferramentas de afiação

Suporte para lima



O **suporte para lima** STIHL ajuda a posicionar a lima na posição e altura correta. O suporte para lima deve ser selecionado, de acordo com o passo da corrente.

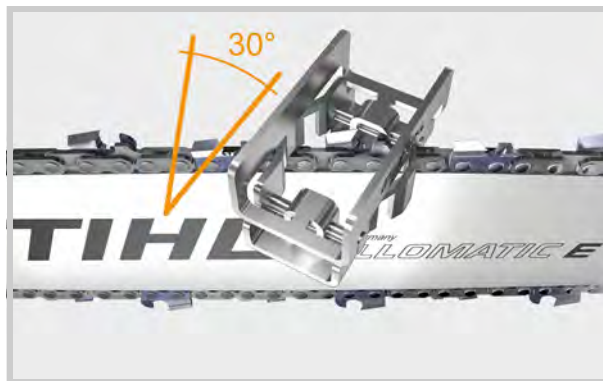


Através do correto posicionamento do suporte para lima STIHL sobre a aba superior do dente e limitador de profundidade, é assegurado, que a lima seja conduzida na altura correta e que o ângulo frontal correto seja mantido. Através de uma marcação visual de 30° o suporte para lima também auxilia a manutenção do ângulo de afiação.

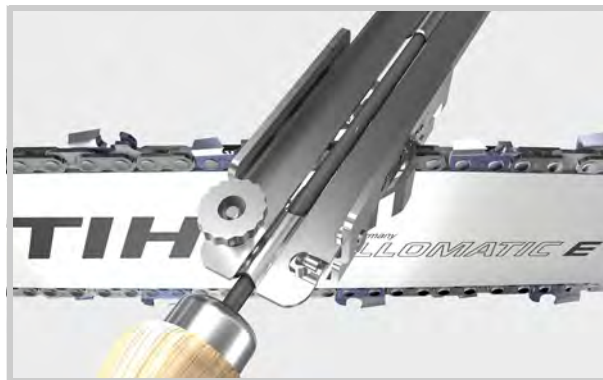
Para orientação visual adicional pode ser utilizada a grade de afiação.

Condutor de lima FF1

Se você não quer se basear somente numa orientação visual durante a afiação da corrente, a STIHL oferece, como complemento ao suporte para lima, um **condutor de lima**.

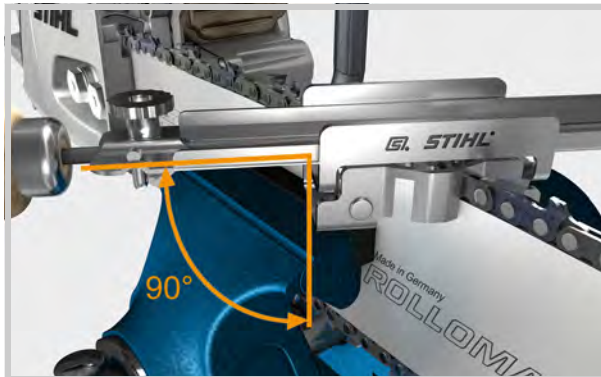


- Selecionar um condutor de lima adequado ao passo da corrente e posicioná-lo num ângulo de 30° sobre a corrente no sabre.



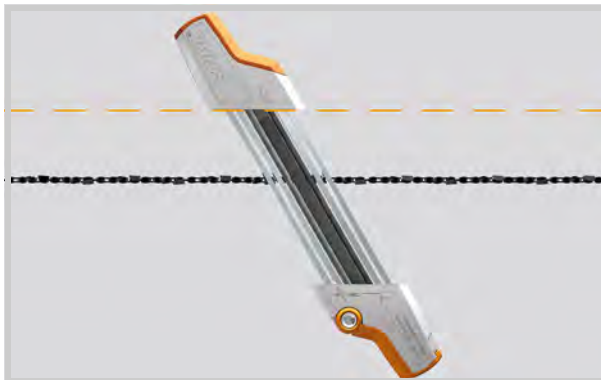
O suporte para lima será guiado lateralmente pelo condutor de lima e alinhado no ângulo de afiação correto de 30° em relação ao sabre.

Ferramentas de afiação



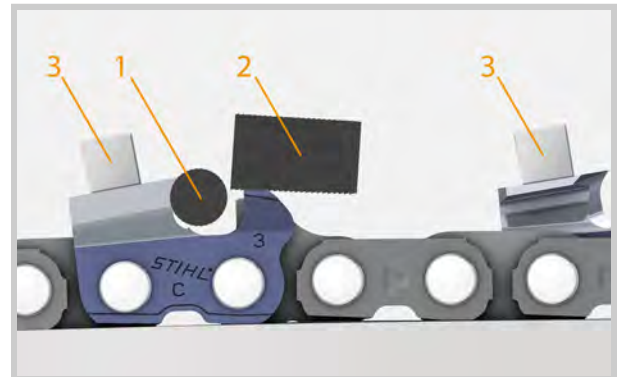
- Agora é necessário empurrar o suporte para lima em ângulo reto com o sabre pelo condutor de lima.
- Se todos os dentes de corte foram afiados, verificar a altura do limitador de profundidade e se necessário, ajustar.

Suporte para lima 2-em-1



Se você quiser afiar os dentes de corte num único processo de trabalho e redefinir o limitador de profundidade, a STIHL recomenda o **suporte para lima 2-em-1**.

Assim como o suporte para lima, o suporte para lima 2-em-1 também alinha a altura correta do dente de corte. A disposição dos cabos e marcações oferece uma orientação visual muito boa para manter o ângulo de afiação de 30°.

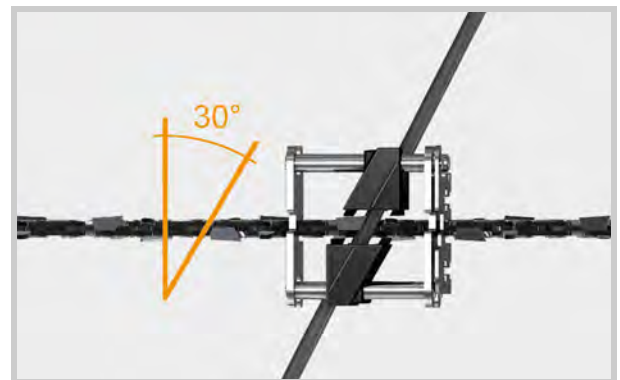


A figura mostra um corte pelo **suporte para lima 2-em-1**.

Em um processo de trabalho, tanto o dente de corte é afiado com a lima redonda (1), como o limitador de profundidade é redefinido com a lima chata (2) na dimensão correta. Através do apoio da haste guia (3) sobre as superfícies de corte, resulta uma ótima condução das duas limas.

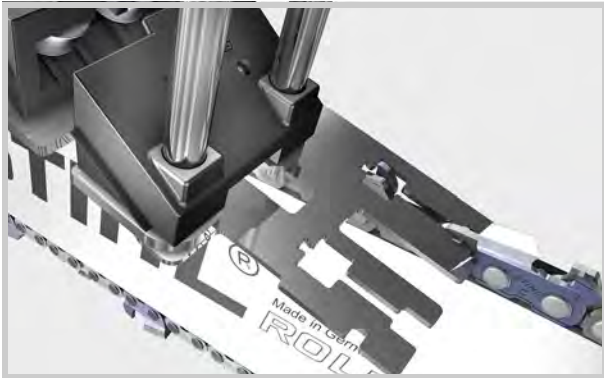
FG 4

Um bom complemento para a afiação manual é o **aparelho de limar FG 4**.



- Escolher o aparelho de limar e a lima redonda adequada ao passo da corrente.
- O aparelho de limar é colocado diretamente sobre a corrente no sabre e auxilia no posicionamento da lima em todas as direções.
- Usar lima redonda no aparelho de limar.
- A orientação da lima é ideal, se ela desliza facilmente e sem inclinar com o ângulo de afiação correto ao longo dos dois rolos inferiores.

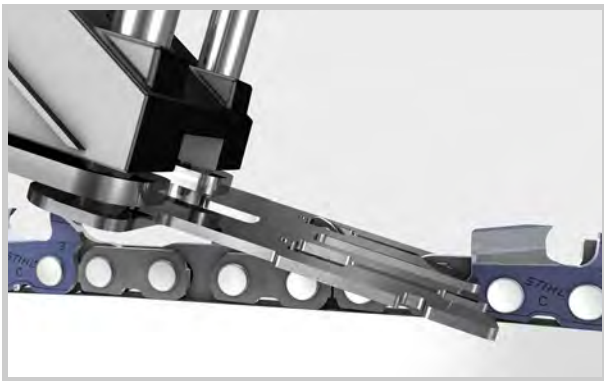
Ferramentas de afiação



Além disso, o FG 4 possui uma plaquinha de limar dobrável, para teste e reajuste do limitador de profundidade.

STIHL® Profi-Tipp

A plaquinha de limar possibilita duas alturas do limitador de profundidade, para madeira dura (hard) ou macia (soft).



Essa plaquinha de limar é especialmente endurecida, para que os limitadores de profundidade possam ser limados alinhados à placa, sem remover material.

O posicionamento da placa de limar facilita a manutenção da altura do limitador de profundidade e a inclinação posterior do limitador de profundidade é eliminada.

Aparelhos de limar

Aparelhos de limar são adequados para uma afiação precisa de correntes. Eles fornecem um posicionamento preciso da lima, possibilitado assim uma boa manutenção em correntes com grande desgaste.

O encosto para apoio do dente a ser afiado facilita a conservação do mesmo comprimento do dente.

FG 2



O FG 2 é montado sobre a bancada. A corrente deve ser retirada do sabre para ser afiada.

FG 1, FG 3

O FG 1 e FG 3 são montados sobre o sabre. Eles funcionam semelhantes ao FG 2.

Tensionar a corrente

A tensão correta da corrente tem um impacto significativo sobre a durabilidade do conjunto de corte. Por isto, a tensão da corrente deve ser verificada regularmente. Um aumento do comprimento da corrente, especialmente em correntes novas, é normal, mesmo se reduzida pelo "esticamento". A tensão da corrente deve ser ajustada regularmente.



Se a corrente estiver esticada corretamente, ela estará encostando em todo o sabre e com o freio da corrente solto, deve ser possível girá-la sobre o sabre com a mão.



Ao utilizar sabres Carving a corrente deve ser esticada um pouco mais fraca. Aqui a metade dos elos de tração deverá estar visível no lado inferior do sabre.

Isto deve-se ao fato do raio da ponta do sabre ser muito pequeno, no qual ocorrem fortes cargas, se a tensão da corrente for muito elevada.

Para todos os outros sabres aplica-se: se a corrente estiver com folga na parte inferior do sabre, reesticar a corrente.

Instruções detalhadas sobre tensionamento da corrente podem ser encontradas no manual de instruções da motosserra STIHL.

Erros de afiação e fotos de danos



Erros de afiação e fotos de danos

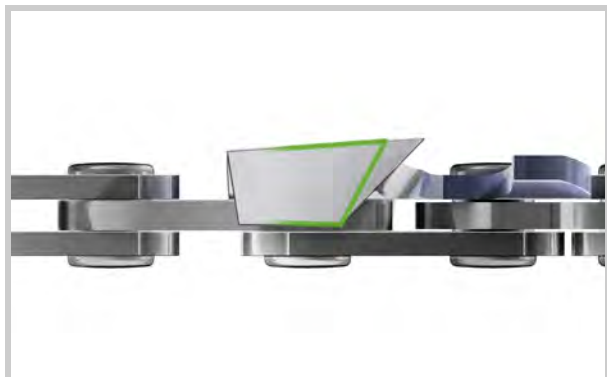
Se após a afiação, a corrente ainda não tiver um desempenho de corte satisfatório, vibrar, saltar ou tiver corte irregular, pode haver erros de afiação.

Distúrbio	Erros de afiação	Solução
Comportamento de corte irregular	Ângulo de afiação muito pontiagudo	■ Utilizar ferramenta de afiação para manter o ângulo de afiação
	Ângulo frontal suspenso para frente	■ Usar ferramenta de afiação, posicionar a lima mais alta, utilizar diâmetro da lima correto (maior)
	Ângulo frontal diferente	■ Utilizar ferramenta de afiação, cuidando para manter uma pressão uniforme.
	Comprimentos de dentes diferentes	■ Procurar o dente indicador e afiar todos os demais dentes de corte no tamanho do dente indicador
	Altura do limitador de profundidade muito grande	■ Se possível, limar os dentes de corte para diminuí-los, caso contrário a corrente deverá ser substituída
	Diferentes alturas do limitador de profundidade	■ Procurar o limitador de profundidade mais curto, limar todos os dentes de corte para diminuí-los, até que a altura do limitador de profundidade esteja correta, corrigir todos os limitadores de profundidade
Baixa potência de corte	Ângulo de afiação obtuso	■ Usar ferramenta de afiação para manter o ângulo de afiação
	Ângulo frontal suspenso para trás	■ Usar ferramenta de afiação, posicionar a lima mais profundamente, utilizar diâmetro da lima (menor) correto
	Altura do limitador de profundidade muito pequena	■ Retrabalhar o limitador de profundidade, utilizando o calibrador de corrente adequado ao passo da corrente
Alargamento do corte	Ângulo frontal diferente	■ Usar ferramenta de afiação, observando a pressão uniforme
	Ângulo de afiação diferente	■ Usar ferramenta de afiação, observando o ângulo de afiação correto em todos os dentes de corte
	Comprimentos de dentes diferentes	■ Procurar o dente indicador e afiar todos os demais dentes de corte no tamanho do dente indicador
	Diferentes alturas do limitador de profundidade	■ Procurar o limitador de profundidade mais curto, limar todos os dentes de corte para diminuí-los, até que a altura do limitador de profundidade esteja correta, corrigir todos os limitadores de profundidade
Alto risco de rebote	Ângulo frontal suspenso para frente	■ Usar ferramenta de afiação, posicionar a lima mais alta, utilizar diâmetro da lima correto (maior)
	Altura do limitador de profundidade muito grande (ou seja, guia rebaixado)	■ Se possível, reduzir os dentes de corte, caso contrário a corrente deverá ser substituída
Durabilidade menor	Ângulo de afiação muito pontiagudo	■ Usar ferramenta de afiação para manter o ângulo de afiação
	Ângulo frontal suspenso para trás	■ Usar ferramenta de afiação, posicionar a lima mais profundamente, utilizar diâmetro da lima (menor) correto
	Ângulo frontal suspenso para frente	■ Usar ferramenta de afiação, posicionar a lima mais alta, utilizar diâmetro da lima correto (maior)

Seguem algumas falhas comuns, seus efeitos e as soluções recomendadas.

Erros de afiação e fotos de danos

Ângulo de afiação muito pontiagudo



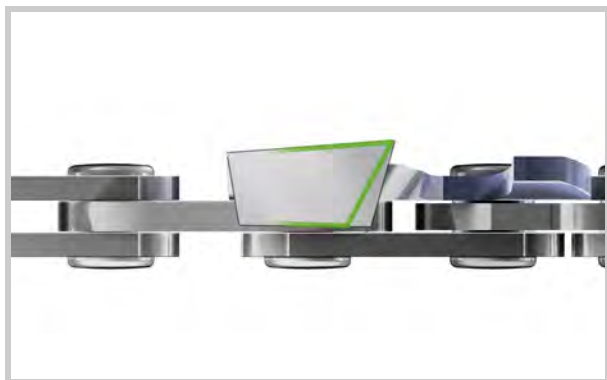
Falha	ângulo de afiação incorreto
Efeito	corte agressivo e irregular, baixa durabilidade, alto esforço da corrente
Solução	<ul style="list-style-type: none">■ Usar ferramenta de afiação para manter o ângulo de afiação

Ângulo frontal suspenso para frente



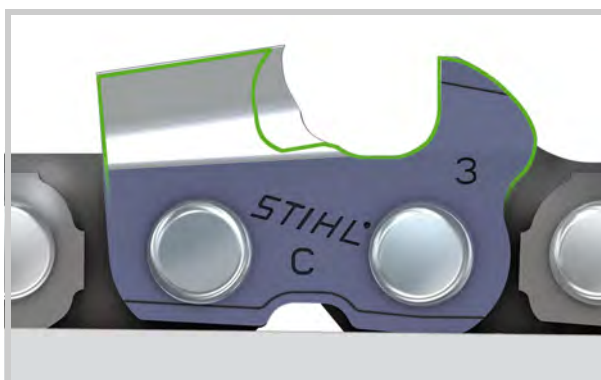
Falha	condução incorreta da lima, diâmetro errado da lima
Efeito	comportamento do corte irregular, baixa durabilidade, alto risco de rebote
Solução	<ul style="list-style-type: none">■ Usar ferramenta de afiação■ Posicionar a lima mais alta■ Utilizar diâmetro da lima correto (maior)

Ângulo de afiação obtuso



Falha	ângulo de afiação incorreto
Efeito	baixa capacidade de corte, necessária grande pressão de avanço
Solução	<ul style="list-style-type: none">■ Usar ferramenta de afiação para manter o ângulo de afiação

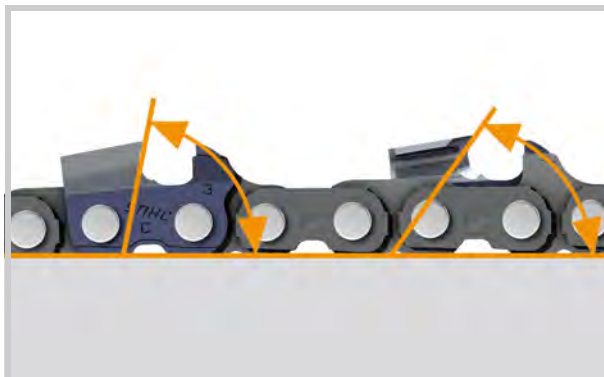
Ângulo frontal suspenso para trás



Falha	condução incorreta da lima, diâmetro errado da lima
Efeito	baixa capacidade de corte, necessária grande pressão de avanço, necessidade de muita força e desgaste
Solução	<ul style="list-style-type: none">■ Usar ferramenta de afiação■ Posicionar a lima mais profundamente■ Utilizar diâmetro da lima correto (menor)

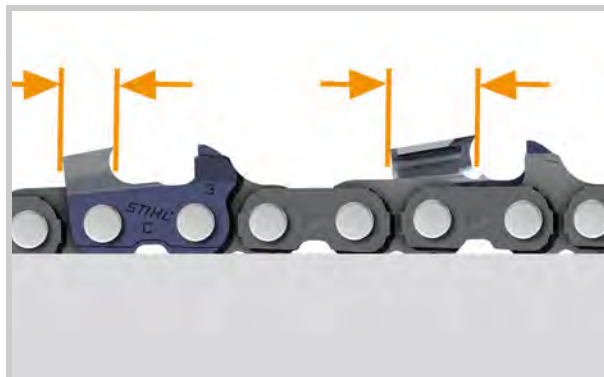
Erros de afiação e fotos de danos

Ângulo frontal diferente



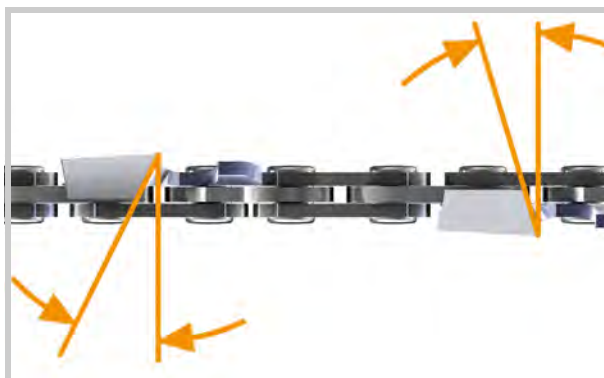
Falha	condução incorreta da lima, pressão diferente
Efeito	alargamento do corte, comportamento do corte irregular
Solução	<ul style="list-style-type: none"> ■ Usar ferramenta de afiação ■ Observar a pressão uniforme

Comprimentos de dentes diferentes



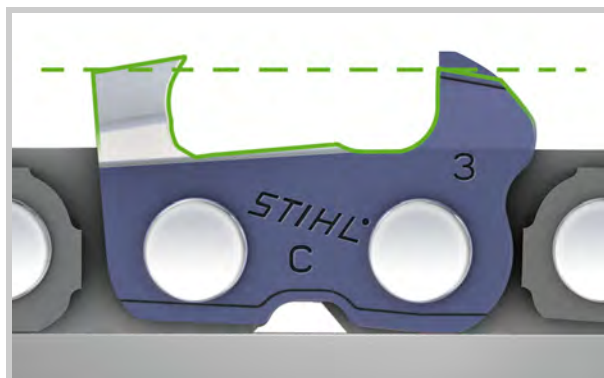
Falha	Remoção diferente de material durante a afiação
Efeito	alargamento do corte, comportamento do corte irregular, baixa potência de corte
Solução	<ul style="list-style-type: none"> ■ Localizar o dente indicador e limar todos os dentes de corte pela medida do dente indicador

Ângulo de afiação diferente



Falha	condução incorreta da lima
Efeito	alargamento do corte
Solução	<ul style="list-style-type: none"> ■ Usar ferramenta de afiação ■ Certificar-se que o ângulo de afiação esteja correto em todos os dentes

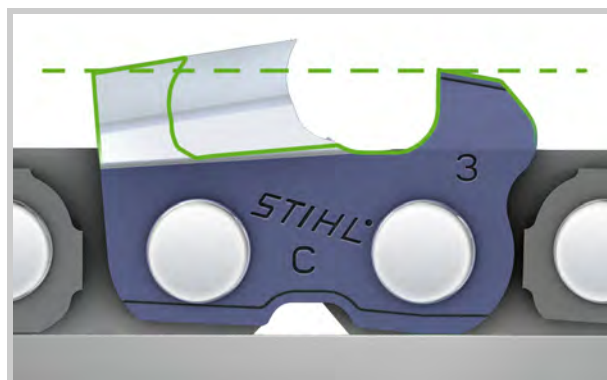
Altura do limitador de profundidade muito pequena



Falha	Altura do limitador de profundidade não verificada após afiação
Efeito	Apesar da corrente afiada, baixa potência de corte
Solução	<ul style="list-style-type: none"> ■ Retrabalhar o limitador de profundidade, utilizando o calibrador de corrente adequado ao passo da corrente

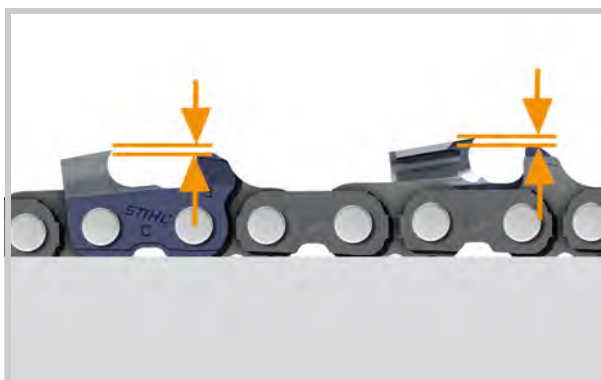
Erros de afiação e fotos de danos

Altura do limitador de profundidade muito grande



Falha	Altura do limitador de profundidade muito grande
Efeito	comportamento do corte irregular, alto risco de rebote e de ruptura da corrente
Solução	<ul style="list-style-type: none">Se possível, limar os dentes de corte, caso contrário a corrente deve ser substituída

Diferentes alturas do limitador de profundidade



Falha	Remoção diferente de material durante a afiação
Efeito	comportamento do corte irregular, alongamento da corrente
Solução	<ul style="list-style-type: none">Localizar o limitador de profundidade mais curtoLimar todos os dentes de corte, alinhando-os com a altura do limitador de profundidade mais curtoCorrigir todos os limitadores de profundidade

Máquina de afiar

Se os ângulos variam muito das especificações e não é mais possível ou é muito difícil corrigir com a lima, a STIHL recomenda que a corrente seja afiada em uma Concessionária STIHL.

A Concessionária STIHL tem capacidade necessária e a máquina de afiação apropriada, para deixar a corrente novamente num bom estado de afiação.

Após esta "manutenção geral", é relativamente fácil afiar a corrente novamente com a lima.

O sabre sofre desgaste maior, principalmente na área onde é cortado com mais frequência, normalmente na parte inferior. Em sabres sem a estrela reversora na cabeça do sabre (sabres Duromatic), este sofre desgaste maior na cabeça. Antes de cada montagem do sabre e da corrente:

- Limpar os furos da entrada de óleo e a ranhura do sabre. Para isso, basta passar a ponta (limpador da ranhura) do calibrador de corrente.
- Verificar a profundidade da ranhura.
- Verificar se há rebarbas no trilho do sabre e retirá-las.
- Virar o sabre, para que ele seja desgastado igualmente dos dois lados.

STIHL Profi-Tipp

A experiência mostra que, no mesmo período, gasta-se aproximadamente quatro correntes, dois pinhões da corrente e um sabre. (princípio 4-2-1).

Profundidade da ranhura

Devido ao desgaste do trilho do sabre, a profundidade da ranhura diminui. Para que os ressaltos dos elos de tração não arrastem na base da ranhura, deve ser mantida uma profundidade mínima da ranhura.

Caso contrário, os elos de tração correm pela base da ranhura, sofrem um grande desgaste e as superfícies de rolamento dos dentes de corte e dos elos de ligação não deslizam mais sobre os trilhos do sabre.

Passo da corrente	Profundidade mínima da ranhura
1/4" P	4 mm
1/4"	4 mm
3/8" P	5 mm
.325"	6 mm
3/8"	6 mm
.404"	7 mm

Verificar a profundidade da ranhura



Sabres Rollomatic (com estrela reversora)

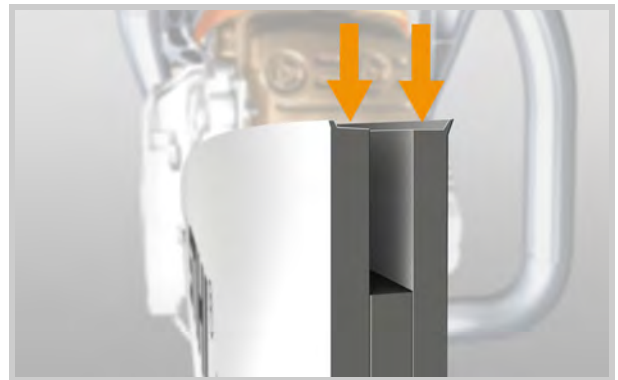
- Com a escala de medição (limpador da ranhura) de um calibrador de corrente, verificar a profundidade da ranhura no lado superior e inferior.

Sabres Duromatic (sem estrela reversora)

- Com a escala de medição (limpador da ranhura) de um calibrador de corrente, verificar a profundidade da ranhura na área total do sabre.

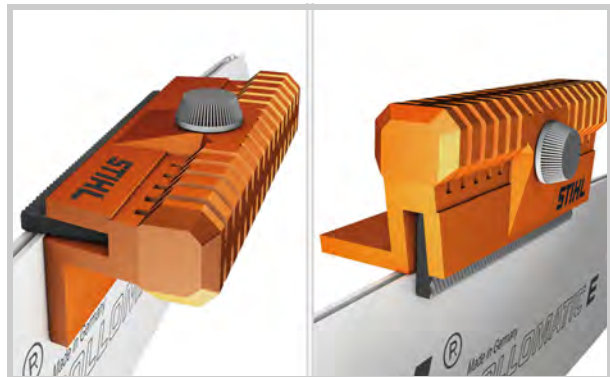
Se a profundidade mínima está abaixo, o sabre deve ser substituído.

Tirar as rebarbas do trilho do sabre



Devido ao desgaste dos trilhos do sabre, formam-se rebarbas no seu canto exterior.

Manutenção do sabre



Essa rebarba pode ser removida com uma lima chata ou com um retificador de sabres STIHL.

Se o trilho do sabre sofrer desgaste desigual na esquerda e na direita, devido à afiação irregular da corrente, isto também pode ser corrigido com um retificador de sabres STIHL, caso a diferença não seja muito grande.

É importante, que a profundidade mínima da ranhura necessária também não seja inferior, depois do retrabalho.

Se o sabre apresentar maiores danos, entre em contato com sua Concessionária STIHL.

A Concessionária pode avaliar a eficiência de um conserto e realizar este conserto ou se necessário, substituir o sabre.

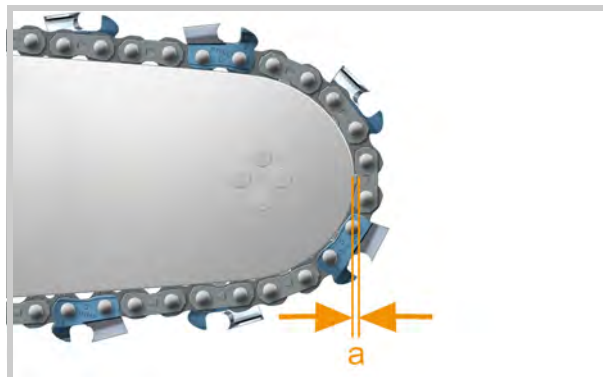
Desgaste no sabre

Acima de tudo, uma corrente não tensionada suficientemente tem um efeito negativo a longo prazo sobre o estado do sabre.

Se estes efeitos negativos forem detectados a tempo, é possível tomar algumas medidas, que combatem o aumento do desgaste.

Por isto, o sabre deve ser verificado regularmente quanto a sinais de um desgaste maior.

Verificar a estrela reversora do sabre Rollomatic

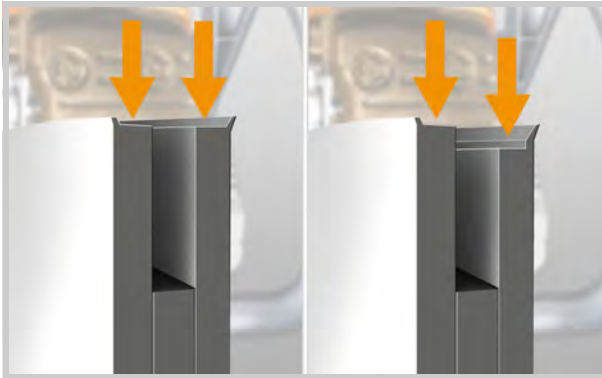


Entre a corrente e a ponta do sabre deve haver uma distância (a). Se a corrente encostar na ponta do sabre, os dentes da estrela reversora estão gastos ou o rolamento da estrela reversora está danificado.

A Concessionária STIHL pode avaliar a eficiência de um conserto e realizar este conserto ou se necessário, substituir o sabre.

A seguir alguns padrões típicos de desgaste e danos, seus efeitos e possíveis soluções recomendadas:

Trilhos do sabre com desgaste



Esquerda:

Trilhos do sabre com desgaste uniforme, profundidade mínima da ranhura atingida, desgaste natural - substituir o conjunto de corte completo.

Direita:

Trilhos do sabre com desgaste irregular.

Falha	Desgaste irregular do trilho do sabre, devido à afiação incorreta da corrente
Impacto	Corrente oscila e descentraliza no corte
Solução	<ul style="list-style-type: none"> ■ Igualar trilhos do sabre e afiar a corrente corretamente. <p>Se em função do alinhamento a profundidade mínima da ranhura ficar inferior, o conjunto de corte deve ser substituído.</p>

Trilhos do sabre com impacto

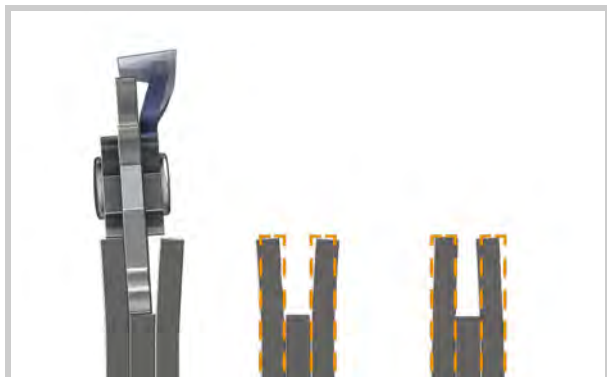


Se os trilhos do sabre sofrerem impacto em cima na entrada e embaixo na extremidade do desvio, a parte inferior do sabre ficará ondulada.

Falha	Corrente muito solta por um longo período
Impacto	A corrente gira instável. Com o uso continuado do sabre, o desgaste no sabre e na corrente aumenta rapidamente
Solução	<ul style="list-style-type: none"> ■ Igualar os trilhos do sabre. <p>Se o dano já for grande, o conjunto de corte (pinhão da corrente, sabre, corrente) deve ser substituído. Se for substituída somente uma parte do conjunto de corte, esta sofrerá rápido desgaste novamente, devido às outras peças danificadas</p>

Manutenção do sabre

Ranhura do sabre estreitada ou alargada



Falha	influência de força externa, como trancar o sabre
Impacto	corrente balançando ou apertada
Solução	O concessionário STIHL pode avaliar, se o sabre pode ser corrigido ou se ele deve ser substituído

Trilho do sabre alargado



Falha	A rebarba no trilho do sabre não foi retirada a tempo
Impacto	A corrente gira instável e tem rápido desgaste
Solução	<ul style="list-style-type: none">■ Verificar possibilidade de igualar o sabre, sem ficar abaixo da profundidade mínima da ranhura.■ Caso o sabre esteja com desgaste muito grande, levar para um concessionário STIHL, para corrigir com uso de máquina.■ Em caso de necessidade, substituir o sabre.■ Futuramente, retirar rebarba a tempo.

Se qualquer uma das falhas ocorrer de forma distinta e já não pode mais ser facilmente corrigida, a STIHL recomenda procurar um concessionário STIHL. Este pode avaliar a viabilidade e os custos do conserto, realizar o conserto ou se necessário, substituir o conjunto de corte.

Verificar o pinhão da corrente

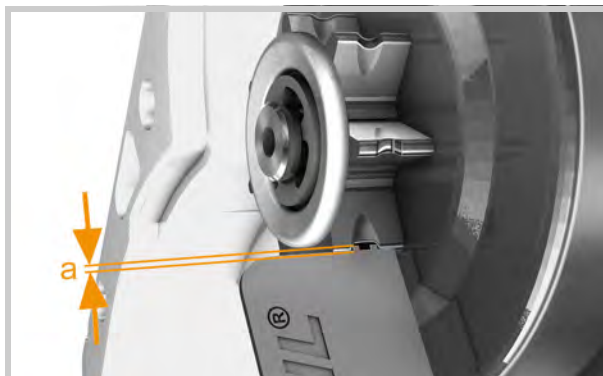
O pinhão da corrente também está sujeito a um desgaste mecânico. Um pinhão da corrente com forte desgaste, conduz a um desgaste forte da corrente e conseqüentemente do sabre. Por isto, também este componente deve ser verificado regularmente.

Verificar as marcas de desgaste

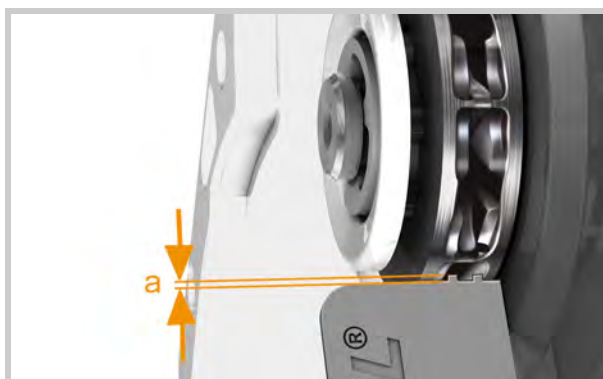
Se as marcas de desgaste no pinhão da corrente forem de aprox. 0,5 mm, o limite de desgaste foi atingido e o pinhão da corrente deve ser substituído.

A forma mais fácil de verificar este desgaste é utilizando o calibrador para pinhão da corrente STIHL.

Pinhão da corrente perfilado



Pinhão da corrente roletado



- Posicionar o calibrador sobre o pinhão da corrente. Se as marcas de desgaste estão na mesma profundidade ($a = 0,5 \text{ mm}$) ou mais profundas que o comprimento do pino de medição, o pinhão da corrente deve ser substituído.

O desgaste do pinhão da corrente é favorecido por uma corrente pouco esticada. Por isto, o tensionamento correto da corrente deve ser verificado regularmente.

STIHL Profi-Tipp

A experiência mostra que, no mesmo período há o desgaste de aprox. quatro correntes, dois pinhões da corrente e um sabre. (princípio 4-2-1).

STIHL Profi-Tipp

Como uma peça do conjunto de corte com desgaste leva a um aumento do desgaste de outros componentes, faz sentido usar duas correntes em paralelo e sempre alterná-las. Então, por regra, ambas as correntes estarão desgastadas ao mesmo tempo que o pinhão da corrente e os dois componentes podem ser substituídos em conjunto.

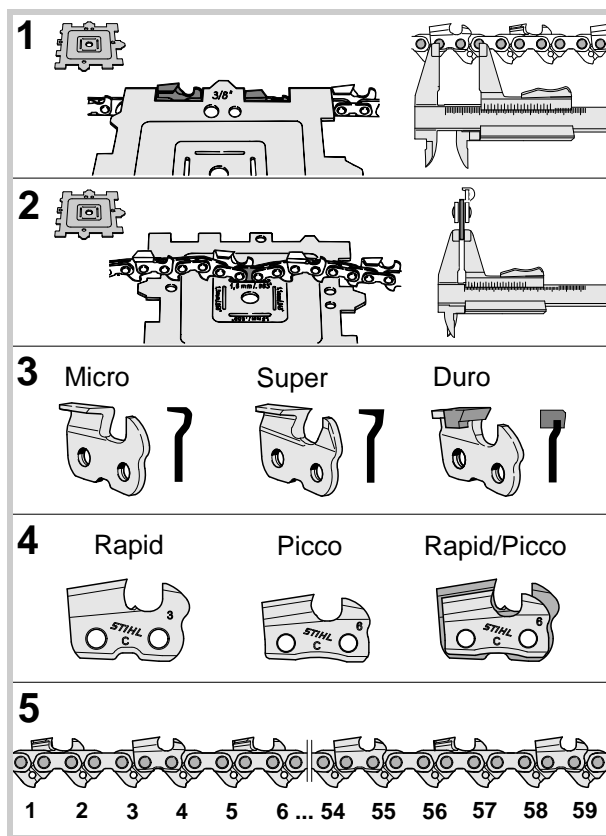
Determinar o conjunto de corte adequado

Se for preciso montar um novo conjunto de corte ou se houver desejo de equipar sua motosserra com um outro conjunto de corte, os parâmetros abaixo irão ajudá-lo a determinar o conjunto adequado.

Os conjuntos de corte adequados para uma determinada motosserra STIHL estão descritos no manual de instruções de serviços da motosserra.

Para definir a corrente, o sabre ou o pinhão da corrente, existem os seguintes parâmetros.

Fatores determinantes da corrente



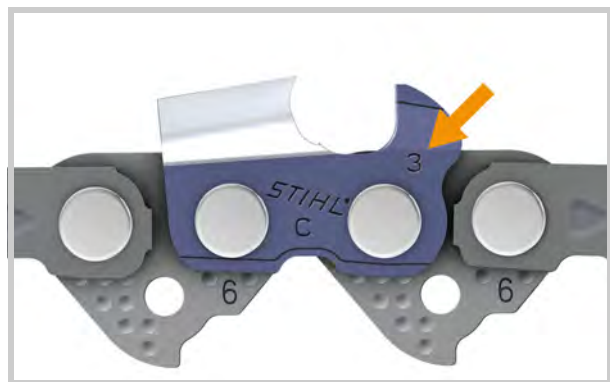
A corrente é determinada principalmente pelas seguintes características:

1	O passo da corrente ordena as correntes aos modelos de motosserras (classes de potência).
2	A espessura do elo de tração ordena as correntes ao sabre com determinada largura da ranhura.
3, 4	Formato do dente de corte
5	O comprimento da corrente é determinado pelo comprimento do sabre e indicado pelo número de elos de tração.

Passo da corrente

Com o passo da corrente você já entrou em contato, através da escolha da lima correta. Segue explicação completa sobre o que significa o passo da corrente:

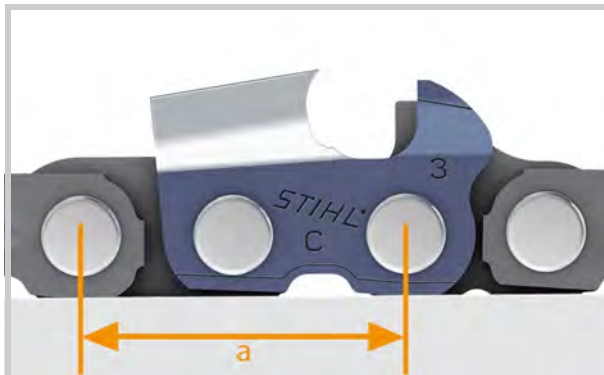
As dimensões dos elos individuais da corrente tem uma relação fixa entre si. O tamanho dos dentes de corte e o restante dos elos da corrente é definido pelo passo da corrente.



O passo da corrente é indicado em polegadas. Em cada dente de corte existe uma identificação gravada na área do limitador de profundidade.

Por favor, consultar a tabela no capítulo "Escolher a lima".

Determinar o conjunto de corte adequado



Identificação	Espessura do elo de tração
1	1,1 mm
3	1,3 mm
5	1,5 mm
6	1,6 mm

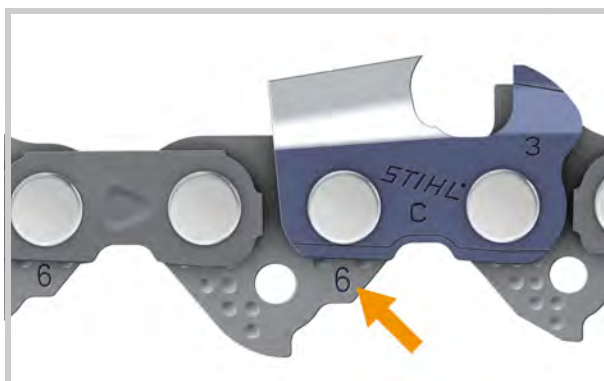
Para definição do passo, mede-se a distância (a) do centro de um rebite até o centro do próximo rebite e divide este valor em dois. O resultado é o passo da corrente em milímetros.

(por ex. 9,32 mm = 3/8")

Medir a distância entre o centro de um rebite e o centro do rebite seguinte, porque a distância dos furos dos elos de tração e dentes de corte ou elos de ligação pode ser de tamanho diferente.

Espessura do elo de tração

A espessura do elo de tração é a medida, que ordena a corrente ao sabre específico (largura da ranhura). A espessura do elo de tração deve combinar com a largura da ranhura do sabre, para que a corrente se ajuste perfeitamente ao sabre. A espessura do elo de tração é indicada em milímetros.



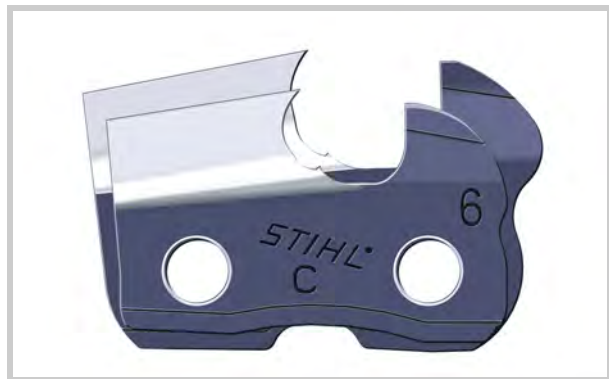
O último dígito (seta) da espessura do elo de tração está gravado em cada elo de tração.

Determinar o conjunto de corte adequado

Formato do dente de corte

O perfil do dente é o contorno do dente, apontando ao longo do sabre em direção à ponta do sabre.

Modelos básicos:



As correntes convencionais com construção do dente na „altura normal“, são chamadas de correntes Oilomatic-“Rapid“.

As correntes com construção do dente baixa (perfil baixo), são chamadas de correntes Oilomatic-“Picco“.

Os tipos básicos são divididos nos seguintes modelos:

Corrente com dente meio cinzel Micro:



Lâmina do dente achatada lateralmente. Corrente universal robusta, que combina alto desempenho de corte, conforto no trabalho, durabilidade e fácil manutenção. Para atender às exigências da agricultura e da construção, bem como para os usuários ocasionais. Fácil para fazer manutenção e fácil de afiar.

Corrente com dente de cinzel Super:



Lâminas do dente afiadas e perpendiculares. Combina alto desempenho de corte e conforto no trabalho, para as mais altas exigências do mercado profissional florestal. Requer mais rotina na afiação.

Corrente com gume de metal Duro:



Utilizar dentes de corrente com metal duro. Correntes Duro combinam alta durabilidade, conforto no trabalho e bom desempenho de corte. Indiferente a madeiras sujas ou contato perto do chão. Durabilidade até 4 vezes maior em comparação à corrente padrão com dente meio cinzel. Correntes de metal duro não podem ser afiadas manualmente, devendo ser afiada com um rebolo perfilado de diamante, em uma Concessionária STIHL.

Comprimento

O comprimento da corrente é definido pelo número de elos de tração.

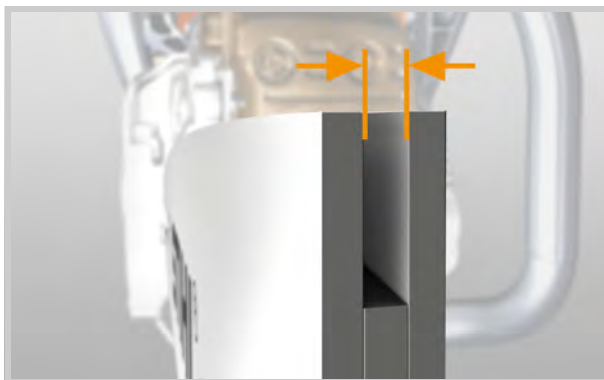
Determinar o conjunto de corte adequado

Fatores determinantes do sabre

O sabre é determinado pelas quatro seguintes características:

Largura da ranhura

Para guiar a corrente, é introduzida uma ranhura contínua ao redor do sabre, na qual os elos de tração mergulham. A ranhura do sabre serve também como canal de transporte do óleo lubrificante. Em ambos os lados da alma, a corrente desliza sobre o sabre.



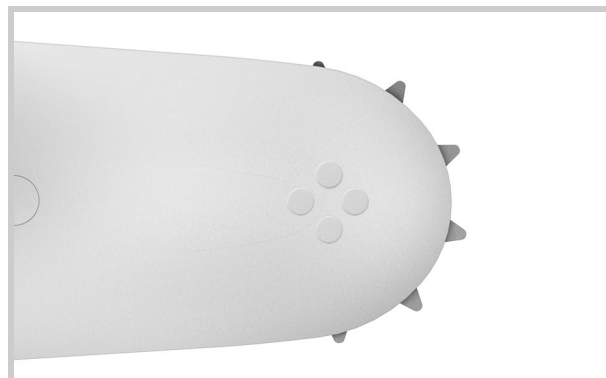
A largura da ranhura deve corresponder à espessura do elo de tração da corrente utilizada.

Comprimento de corte



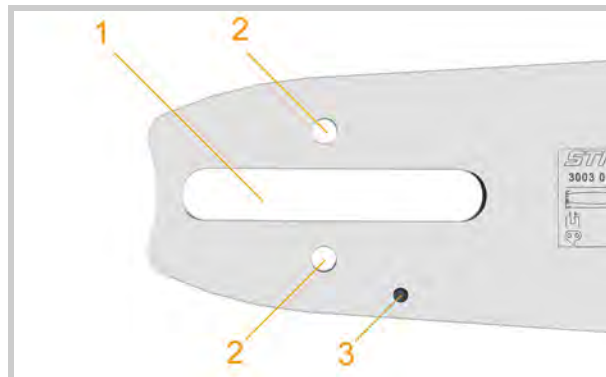
O comprimento de corte (a) define a área de utilização (por ex. diâmetro do tronco).

Estrela reversora



O passo da estrela reversora do sabre Rollomatic atribui o passo certo da corrente e do pinhão da corrente. Também aqui é importante, que o passo dos três componentes deve ser necessariamente o mesmo.

Conexão



A conexão do sabre é definida pela posição do furo oval (1) (alojamento do pino de suporte), a posição dos furos de montagem para o tensionamento da corrente (2) e o furo da entrada de óleo (3).

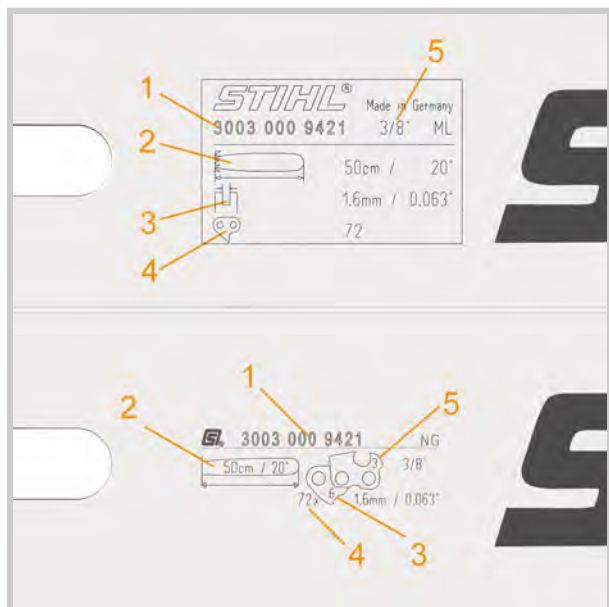
Fatores determinantes do pinhão da corrente

O pinhão da corrente é definido pela **quantidade de dentes** e pelo **passo da corrente**. As duas informações estão estampadas no pinhão da corrente.

É importante observar aqui que o passo da corrente, do sabre e do pinhão da corrente devem ser idênticos.

Determinar o conjunto de corte adequado

Campo de serviço



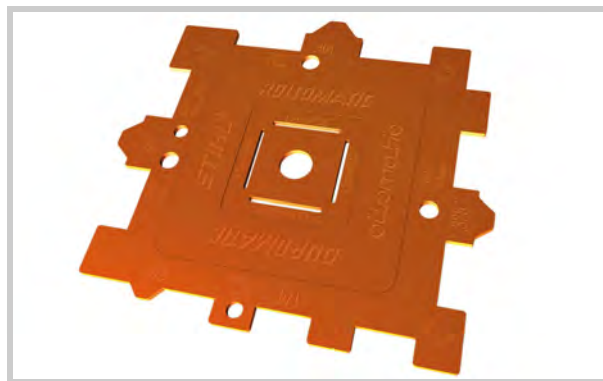
Em cima: representação do campo de serviço antigo
Embaixo: representação do campo de serviço novo

Todas as características até agora citadas, exceto o perfil do dente, bem como a quantidade de dentes do pinhão da corrente, podem simplesmente ser lidas no lado da conexão de todo sabre STIHL. Elas estão gravadas com técnica a laser na seguinte ordem.

1	Código
2	Comprimento de corte
3	Largura da ranhura / espessura do elo de tração
4	Quantidade de elos de tração
5	Passo da corrente (somente sabre Rollomatic)

Verificação dos parâmetros

Para uma simples verificação dos parâmetros do sabre, pinhão da corrente e corrente, a STIHL oferece um calibrador para pinhão da corrente.





Manutenção do conjunto de corte

Para máquina:

Compo-nente	Atividade	Data	Data
Corrente	<input type="checkbox"/> Limpar a corrente e verificar se está com danos		
	<input type="checkbox"/> Definir o dente indicador e identificá-lo		
	<input type="checkbox"/> Tensionar a corrente um pouco mais		
	<input type="checkbox"/> Escolher e utilizar o instrumento de afiação e o diâmetro da lima adequado ao passo da corrente		
	<input type="checkbox"/> Cuidar para que o comprimento dos dentes esteja igual (contar o número de limadas)		
	<input type="checkbox"/> Girar a lima de leve regularmente, para evitar desgaste unilateral da mesma		
	<input type="checkbox"/> Verificar a altura do limitador de profundidade e se necessário, retrabalhar. Usar calibrador de corrente adequado ao passo da corrente		
	<input type="checkbox"/> Após a afiação, retirar a corrente e limpá-la, removendo as limalhas		
	<input type="checkbox"/> Lubrificar a corrente intensamente		
	<input type="checkbox"/> Realizar os trabalhos de manutenção no sabre		
	<input type="checkbox"/> Montar o sabre e a corrente		
	<input type="checkbox"/> Tensionar a corrente		
	<input type="checkbox"/> Verificar a lubrificação da corrente		
Sabre	<input type="checkbox"/> Limpar o orifício de entrada de óleo, utilizando o calibrador de corrente		
	<input type="checkbox"/> Limpar a ranhura do sabre, utilizando o calibrador de corrente		
	<input type="checkbox"/> Medir a profundidade da ranhura com o metro do calibrador de corrente		
	<input type="checkbox"/> Observar a profundidade mínima da ranhura, de acordo com o passo da corrente		
	<input type="checkbox"/> Verificar se o sabre está com trincas ou com danos		
	<input type="checkbox"/> Verificar o trilho do sabre e se necessário, rebarbar		
	<input type="checkbox"/> Verificar a mobilidade da estrela reversora e a distância da corrente / ponta do sabre, conforme descrito no documento		
	<input type="checkbox"/> Virar o sabre após cada afiação da corrente ou troca da corrente		
Pinhão da corrente	<input type="checkbox"/> Verificar a profundidade das marcas de desgaste (acessório especial calibrador para pinhão da corrente). Se as marcas de desgaste estiverem mais profundas que 0,5 mm, substituir o pinhão da corrente		

