



STIHL Sägekettens schärfen

2012-10



Vorwort

STIHL bietet für Jeden, vom Gelegenheitsnutzer bis zum routinierten Profi-Forstwirt das passende Werkzeug zur Pflege der Schneidgarnitur.

Eine Schneidgarnitur besteht aus den einzelnen Komponenten Sägekette, Führungsschiene und Kettenrad.

Diese Broschüre soll Ihnen dabei helfen, die richtigen Werkzeuge zur Schneidgarnitурpflege zu finden und dessen Anwendung zu erlernen. Mit ein wenig Übung werden Sie dann Ihre Sägeketten schärfen wie ein Profi.

Das Lesen und Befolgen der Gebrauchsanleitungen Ihrer Motorsäge und den Werkzeugen für die Schneidgarnitурpflege ist Voraussetzung für die Arbeiten, die in dieser Broschüre beschrieben sind.

Wenn Sie nach dem Lesen noch Fragen haben, wenden Sie sich an Ihren STIHL Fachhändler.



Tragen Sie bei allen Arbeiten an und mit der Motorsäge bzw. an der Schneidgarnitur Schutzhandschuhe. Es besteht Verletzungsgefahr durch die scharfen Schneidezähne.

Inhalt

STIHL Spitzentechnik	1
Aufbau einer Sägekette	3
Sägekette vorbereiten	6
Grundlagen – Sägekette schärfen	8
Feilhilfen	12
Sägekette spannen	17
Schärffehler und Schadensbilder	18
Führungsschiene pflegen	23
Kettenrad prüfen	27
Passende Schneidgarnitur ermitteln	28
Checkliste	33

Die Schnittleistung einer Motorsäge hängt neben der Qualität und Motorleistung der Motorsäge entscheidend von der Auswahl und dem Zustand der Schneidgarnitur ab.

Eine scharfe, gut gepflegte Sägekette erleichtert Ihnen die Arbeit. Sie sorgt für eine längere Haltbarkeit der gesamten Schneidgarnitur, die aus den einzelnen Komponenten Sägekette, Führungsschiene und Kettenrad besteht.

STIHL ist weltweit der einzige Motorsägen-Hersteller, der auch seine Sägeketten und Führungsschienen selbst entwickelt und produziert. So gewährleistet STIHL seit 1926, dass die drei Komponenten der Schneidgarnitur immer optimal auf die Motorsäge abgestimmt sind.

STIHL Sägeketten und Führungsschienen sorgen nicht nur auf Motorsägen von STIHL für herausragende Schnittleistung, sondern auch auf Motorsägen anderer Marken.

Sägeketten

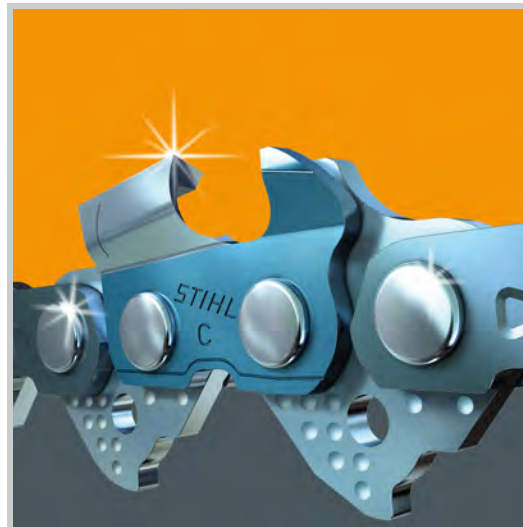
STIHL Sägeketten sind "Schweizer Präzisionsarbeit" aus den STIHL Werken in der Schweiz. Sie werden auf Spezialmaschinen gefertigt, die von STIHL selbst entwickelt und hergestellt werden.

■ Glatte Gelenkbohrungen

Ein spezielles Stanzverfahren macht STIHL Gelenkbohrungen spiegelglatt. Das verbessert die Kettenbeweglichkeit und erhöht die Lebensdauer.

■ Recken

STIHL Sägeketten werden am Ende des Produktionsablaufs einer konstant hohen Zugbelastung ausgesetzt.



Dieses "Recken" reduziert das Nachlängen im ersten Einsatz auf ein Minimum, erhöht die Haltbarkeit und reduziert den Verschleiß.

■ Komfort Sägeketten

Nahezu alle STIHL Sägeketten sind Komfort Sägeketten. Sie erkennen dies an einem auf dem Schneidezahn eingepprägten "C".

Durch eine geänderte Form des Zahnchassis werden beim Sägen die Vibrationen um bis zu 70% reduziert.

STIHL Spitzentechnik

Führungsschienen

STIHL Führungsschienen sind bezüglich ihrer Haltbarkeit, Belastbarkeit und ihres Gewichts optimiert.

■ Vollkommene Symmetrie

Durch ihre symmetrische Form lassen sich die STIHL Führungsschienen wenden. So werden beide Längsseiten gleichmäßig beansprucht.

■ Induktiv gehärtete Kettenlaufbahn

Durch induktive Härtung wird die gesamte Kettenlaufbahn noch widerstandsfähiger gegen Abnutzung. Die Führungsschiene hält deutlich länger.

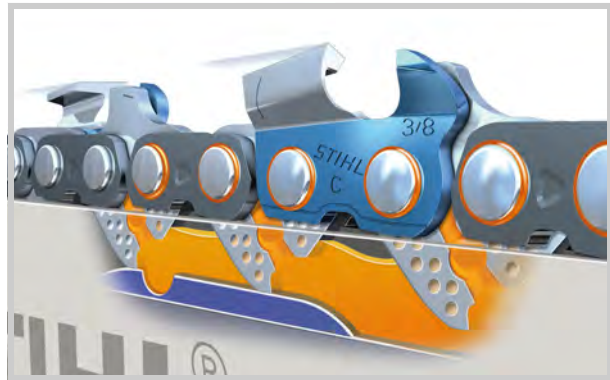
■ Umlenkstern mit gekapseltem Rollenlager

Die serienmäßig gekapselte Ausführung verhindert das Eindringen von Schmutz und ist wartungsfrei. Die im Fertigungsprozess eingebrachte Fettmenge im Lager ist für die gesamte Lebensdauer ausreichend.

Oilomatic Schmiersystem

Dieses System sorgt für weniger Reibung und Verschleiß und damit für eine längere Lebensdauer der Schneidgarntur. Durch feine Ölkanäle in den Kettentreibgliedern wird das Öl an die Kettengelenke und auf die Laufflächen der Kettenglieder geleitet. Zusätzlich sind in die Treibglieder beidseitig kalottenförmige Vertiefungen eingepreßt, in denen sich Kettenhaftöl ansammelt. Es dient so als Schmierfilm zwischen den Treibgliedern und den Gleitflächen der Führungsschiene.

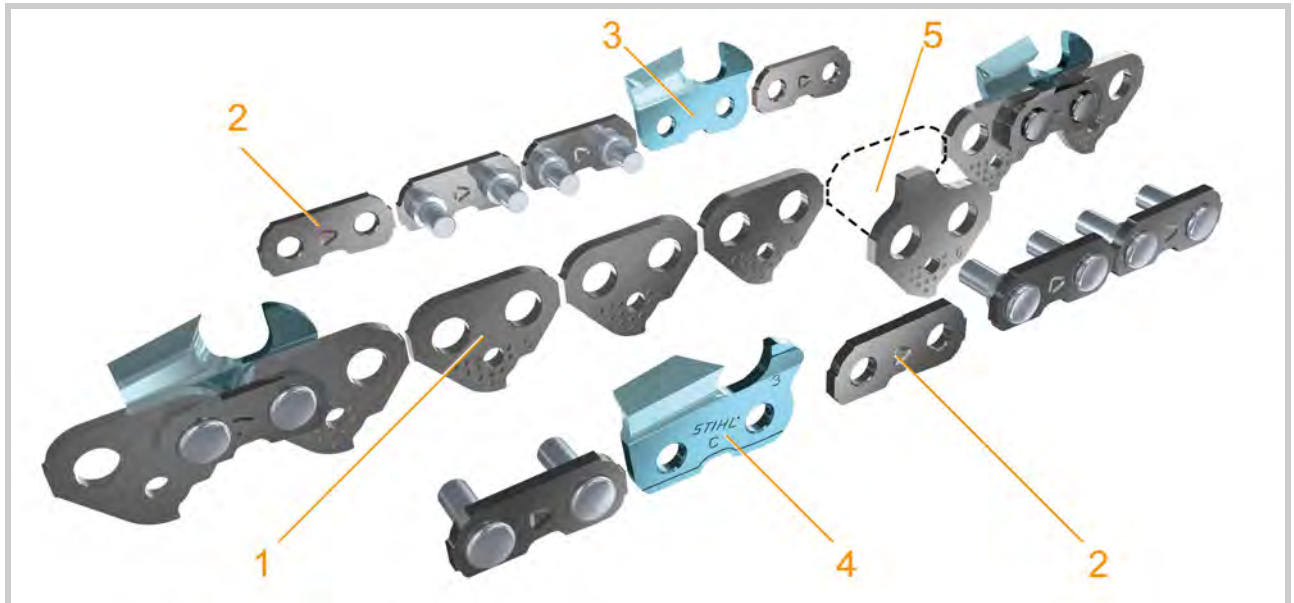
Um die bestmögliche Kettenschmierung zu gewährleisten, empfiehlt STIHL die Verwendung von STIHL Sägekettenhaftölen.



Aufbau einer Sägekette

STIHL Sägeketten sind sogenannte Drei- Laschen- Sägeketten und stets nach dem gleichen Prinzip aufgebaut.

Die Sägeketten unterscheiden sich im Profil der Schneidezähne und in den Abmessungen der einzelnen Kettenglieder.



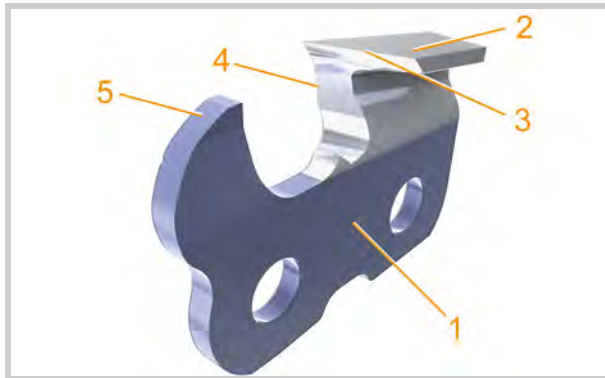
Die Sägeketten bestehen aus den Treibgliedern (1), den Verbindungsgliedern (2), den linken Schneidezähnen (3) bzw. rechten Schneidezähnen (4).

Eine STIHL Sägekette kann durch Ersetzen von einzelnen Kettengliedern vom STIHL Fachhändler repariert werden.

Besonders rückschlagarme Sägeketten haben ein Höcker- Treibglied (5) und führen die Ziffer 3 in der Sägekettenbezeichnung z.B. 36 RS3.

Aufbau einer Sägekette

Schneidezähne



Der Schneidezahn besteht aus dem Zahnchassis (1), dem Tiefenbegrenzer (5) und der Zahnschaukel (2), mit Brust- (4) und Dachschnede (3).

Brust- und Dachschnede stehen in einem bestimmten Winkel zueinander, der für eine optimierte Schnittleistung maßgeblich ist. Dieser wird dann erreicht, wenn der Schärfwinkel exakt eingehalten wird.

Funktionsweise



Die Schneidezähne arbeiten nach dem Hobelzahnprinzip.

Sie hobeln Späne aus dem Holz. Dabei hebt die Dachschnede den Span vom Grund der Schnittfuge ab, während die Brustschnede den Span seitlich abtrennt.

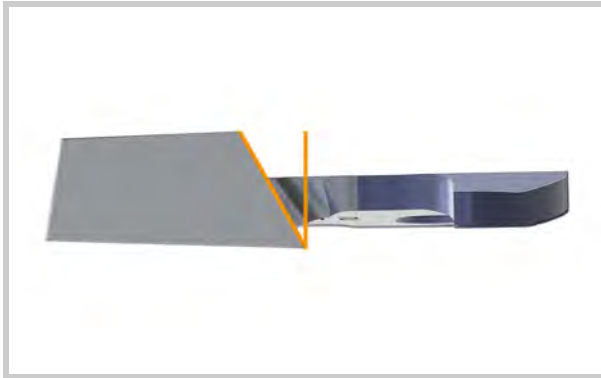
Die Eindringtiefe des Schneidezahns in das Holz und damit die Spandicke wird vom Tiefenbegrenzerabstand bestimmt.



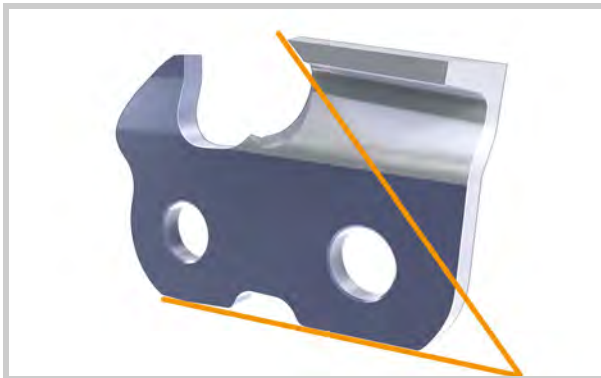
Als Tiefenbegrenzerabstand wird der Abstand zwischen der Oberkante des Tiefenbegrenzers und der Vorderkante des Zahndaches bezeichnet.

Aufbau einer Sägekette

Schärfwinkel



Dachschneidenwinkel

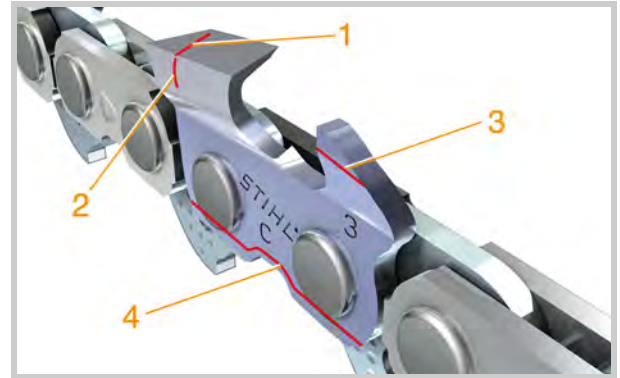


Brustwinkel



Für einen gleichmäßigen, ruhigen Lauf und eine optimale Schnittleistung der Sägekette müssen alle Schneidezähne gleich lang sein und der Schärfwinkel muss eingehalten werden.

Service- und Verschleißmarkierungen



Für das vereinfachte und fachgerechte Nachschärfen und als Verschleißkontrolle sind nahezu alle Sägeketten mit Service- und Verschleißmarkierungen versehen:

1) Schärfwinkel:

Markierung für den richtigen Schärfwinkel der Dachschneide und für die minimale Zahnlänge: Wird diese Markierung beim Nachschärfen erreicht, muss die Sägekette erneuert werden.

2) Brustwinkel:

Markierung für den richtigen Winkel der Zahnbrust und für die minimale Zahnlänge.

3) Tiefenbegrenzer:

Markierung für den richtigen Winkel des Tiefenbegrenzers und Verschleißmarkierung. Das Zurücksetzen des Tiefenbegrenzers muss parallel zu dieser Markierung verlaufen.

4) Zahnfuß:

Kontrollmarkierung für den Verschleiß der Schneidezahn-Laufflächen (Zahnfuß). Gleichmäßige Abnutzung parallel zur Markierung bedeutet normalen Betriebsverschleiß.



STIHL Profi-Tipp

Die Erfahrung zeigt, dass im gleichen Zeitraum etwa vier Sägeketten, zwei Kettenräder und eine Führungsschiene verschleifen. (4-2-1 Prinzip)

Sägekette vorbereiten

Ein wesentlicher Vorteil der Hobelzahnsägekette ist die Möglichkeit, diese mit einer Rundfeile zu schärfen.

Die Ausnahme bilden die hartmetallbestückten Sägeketten, die bei STIHL mit Duro bezeichnet werden. Diese sind besonders verschleißfest und müssen aufgrund der außergewöhnlich harten Schneiden mit Diamantscheiben nachgeschärft werden. Bitte wenden Sie sich dazu an den STIHL Fachhändler.

Alle anderen Sägeketten lassen sich mit dem richtigen Werkzeug und der korrekten Technik relativ leicht von Hand schärfen.

Wann muss die Sägekette geschärft werden?

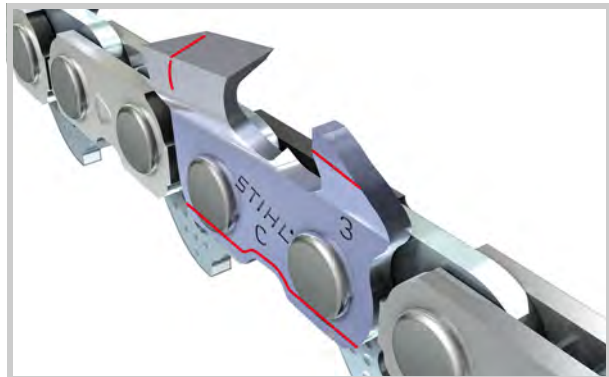
Auch die beste Sägekette verschleißt und wird mit der Zeit stumpf. Wenn einer der folgenden Punkte auftritt, ist es Zeit die Sägekette zu schärfen:

- Die Sägekette zieht sich nicht selbst ins Holz, sie muss mit Druck auf die Motoreinheit zum Schneiden gezwungen werden.
- Statt grober Späne erzeugt die Sägekette feines Sägemehl beim Ablängschnitt.
- Rauchentwicklung im Schnitt trotz intakter Kettenschmierung und richtiger Kettenspannung.
- Der Schnitt verläuft in eine Richtung. Dies deutet auf einseitig abgestumpfte Schneidezähne oder ungleichmäßig lange Schneidezähne hin.
- Die Motorsäge "rattert" und "hüpft" beim Sägen. In diesem Fall müssen Sie die Tiefenbegrenzerabstände überprüfen.

Sägekette vorbereiten

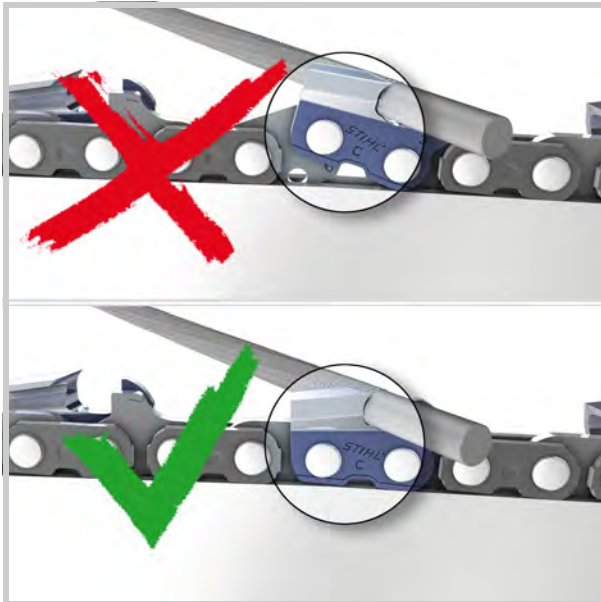


- Zunächst sollten Sie die Sägekette **gründlich reinigen**, z.B. mit STIHL Harzlöser. Untersuchen Sie dabei die Sägekette auf Beschädigungen. Beschädigte oder abgenutzte Teile müssen umgehend erneuert werden.



- Sind die Verschleißmarkierungen erreicht, muss die Sägekette ersetzt werden.
- Informieren Sie sich in diesem Fall bei Ihrem STIHL Fachhändler.

Sägekette vorbereiten

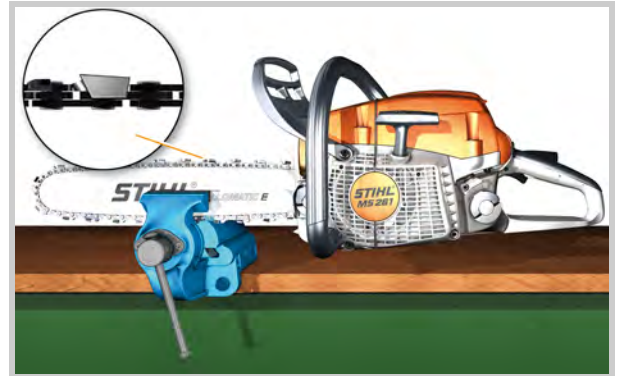


- Die Sägekette sollte beim Schärfen straffer gespannt sein als normal. Dies verhindert ein Kippen der Schneidezähne und erleichtert Ihnen das Einhalten der korrekten Winkel. Nach dem Schärfen wieder die korrekte Kettenspannung einstellen.



- Suchen Sie den **kürzesten Schneidezahn**.
- Markieren Sie diesen als Richtzahn. Nach seiner Länge richtet sich die Länge aller anderen Schneidezähne an der Sägekette. Beim Feilen mit diesem Schneidezahn beginnen und alle anderen Schneidezähne auf die Länge des geschärften Richtzahns zurückfeilen.
- Spannen Sie die Führungsschiene in Abhängigkeit von der Position des Richtzahnes in einen Schraubstock oder Feilbock ein.

Richtzahn in der rechten Zahnreihe



- Führungsschiene mit der Schienenspitze nach links einspannen.

Richtzahn in der linken Zahnreihe



- Führungsschiene mit der Schienenspitze nach rechts einspannen.
- Ziehen Sie den Richtzahn in den Feilbereich und legen anschließend die Kettenbremse ein.
- Zum Weiterziehen der Sägekette die Kettenbremse lösen und vor dem Feilen der nächsten Schneidezähne erneut einlegen.

Grundlagen – Sägekette schärfen

Feile auswählen

Abhängig von der Teilung Ihrer Sägekette muss der Durchmesser der Rundfeile gewählt werden.



- Lesen Sie die Kennzeichnung der Teilung auf der Außenseite des Tiefenbegrenzers ab.
- Entnehmen Sie den Wert der Kettenteilung aus nachfolgender Tabelle.

Jeder Kettenteilung ist ein bestimmter Rundfeilendurchmesser zugeordnet.

Verwenden Sie nur Sägekettenfeilen. Bei Ihrem STIHL Fachhändler finden Sie eine entsprechende Auswahl an hochwertigen Feilen.

Kennzeichnung am Tiefenbegrenzer	alternative Kennzeichnung am Tiefenbegrenzer	Kettenteilung	Rundfeile Ø
1	1/4	1/4"	4,0 mm
2	325	.325"	4,8 mm
3	3/8	3/8"	5,2 mm
4	404	.404"	5,5 mm
6	P, PM	3/8" Picco	4,0 mm
7		1/4" Picco	3,2 mm

Feile führen

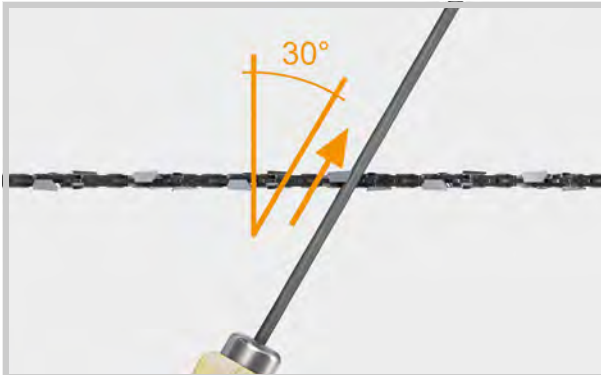


- Man führt die Feile, indem man mit der einen Hand den Griff festhält und mit der anderen Hand die Feile im Vorwärtsstrich am Schneidezahn vorbeiführt.
- Beginnen Sie beim Richtzahn und legen Sie die Feile so in den Schneidezahn, dass sie auf Druck von innen nach außen am Schneidezahn entlang geführt werden kann.

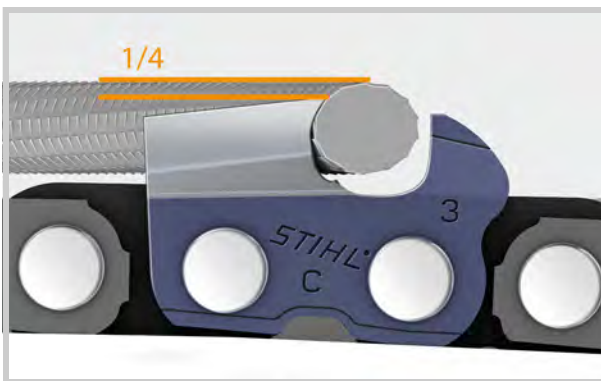


- Feilen Sie immer im 90° Winkel zur Führungsschiene.
- Die Feile greift nur im Vorwärtsstrich – beim Rückführen Feile abheben.
- Feile in regelmäßigen Abständen etwas drehen, um eine einseitige Abnutzung der Feile zu vermeiden.

Grundlagen – Sägekette schärfen



STIHL Sägeketten werden standardmäßig mit 30° Schärfwinkel geschärft – parallel zur Servicemarkierung des Schärfwinkels.



- Führen Sie die Feile so, dass ein Viertel des Feilendurchmessers über das Zahndach hinausragt.



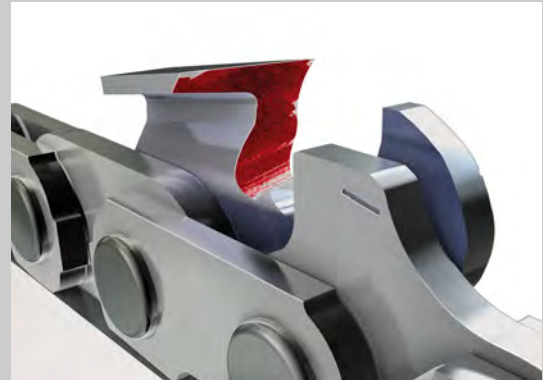
STIHL® Profi-Tipp

Bei Einhaltung dieser Vorgaben erreichen Sie ein optimales Schärfergebnis, es stellen sich automatisch der richtige Brust- und Dachschneidewinkel ein und damit ist die bestmögliche Schnittleistung gewährleistet.

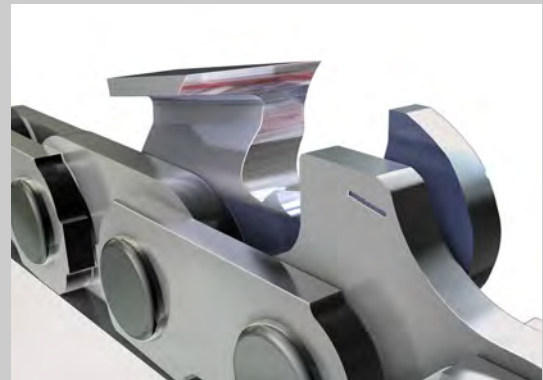


STIHL® Profi-Tipp

Markieren Sie zu Beginn einen Schneidezahn mit einem Filzstift. Nach zwei bis drei Feilenstrichen kontrollieren Sie den Materialabtrag.



Stellen Sie gleichmäßigen Materialabtrag fest, ist Ihre Arbeitsweise richtig.



Ist die Farbe nur stellenweise abgetragen, überprüfen Sie, ob Sie die richtige Feile verwenden und achten Sie darauf, dass Sie die Feile nicht zu hoch oder zu tief führen.

- Feilen Sie den Richtzahn, bis wieder eine perfekte Schneide vorhanden ist.

Grundlagen – Sägekette schärfen

Kontrolle Feilerggebnis:

Erkennen Sie Lichtreflexe an der Schneidkante, ist der Schneidezahn noch nicht scharf.



Erst wenn keine Lichtreflexe mehr auftreten, können Sie von einem gut geschärften Schneidezahn ausgehen.



Danach feilen Sie alle Schneidezähne dieser Seite auf dieselbe Länge, dann die Motorsäge um 180° wenden und alle Schneidezähne der anderen Seite feilen. Alle Schneidezähne auf die Länge des Richtzahns bringen.



STIHL Profi-Tipp

- Arbeiten Sie nicht solange mit der Sägekette, bis diese ganz stumpf ist. Zwischendurch reichen einige wenige Feilenstriche, um die Sägekette wieder scharf zu bekommen.
- Zählen Sie die Feilenstriche und machen Sie an jedem Schneidezahn die gleiche Anzahl, somit werden alle Schneidezähne gleich lang.
- Stellen Sie fest, dass die Schneidezähne einer Zahnreihe kürzer werden als die der anderen, haben Sie auf einer Seite mit mehr Anpressdruck gearbeitet. Gleichen Sie die Länge der Zähne an, indem Sie ein bis zwei Feilenstriche an den längeren Schneidezähnen durchführen.

Tiefenbegrenzer anpassen

Der Tiefenbegrenzerabstand verringert sich beim Schärfen des Sägezahnes.

Haben Sie alle Schneidezähne geschärft, müssen Sie nun den Tiefenbegrenzerabstand prüfen und gegebenenfalls anpassen.



STIHL Profi-Tipp

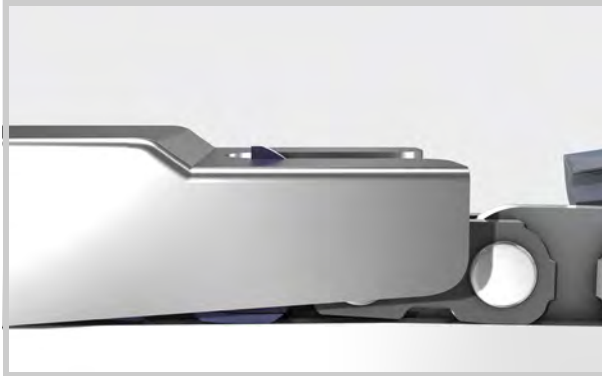
Beim Schneiden in Weichholz außerhalb der Frostperiode kann der Abstand bis zu 0,2 mm größer gehalten werden. Dazu kann die Feillehre der nächstgrößeren Kettenteilung verwendet werden.

Kettenteilung		Tiefenbegrenzerabstand	
Zoll	(mm)	mm	(Zoll)
1/4	6,35	0,65	0,026
1/4 P	6,35	0,45	0,018
.325	8,25	0,65	0,026
3/8	9,32	0,65	0,026
3/8 P	9,32	0,65	0,026
.404	10,26	0,80	0,031

Verwenden Sie zur Prüfung des Tiefenbegrenzerabstandes die zur Kettenteilung passende Feillehre.

Beachten Sie die Beschreibung im nachfolgenden Kapitel **"Feilhilfen"**.

Grundlagen – Sägekette schärfen



- Legen Sie dazu einfach die Feillehre auf die Sägekette.

Ragt der Tiefenbegrenzer über die Lehre hinaus, muss er nachgearbeitet werden.



STIHL Profi-Tipp

Die Feillehre ist nicht aus feilenhartem Material und nur zur Prüfung geeignet. Vor dem Feilen die Feillehre vom Tiefenbegrenzer abnehmen.

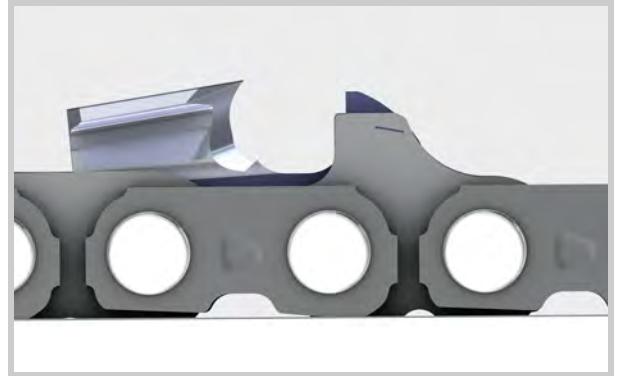


- Tiefenbegrenzer bündig zur Feillehre nacharbeiten.



STIHL Profi-Tipp

- Zählen Sie die Feilenstriche, die Sie beim Nacharbeiten des ersten Tiefenbegrenzers benötigen.
- Feilen Sie alle anderen mit der gleichen Anzahl. So werden in der Regel alle Tiefenbegrenzerabstände gleich groß. Prüfen Sie diese stichprobenartig mit der Feillehre.



Bei Sägeketten mit Höckertreibglied wird der Höcker gleichzeitig mit dem Tiefenbegrenzer bearbeitet.



Anschließend parallel zur Servicemarkierung das Tiefenbegrenzerdach schräg nachfeilen – dabei die höchste Stelle des Tiefenbegrenzers nicht weiter herabsetzen.

Achten Sie darauf, den frisch geschärften Schneidezahn mit der Flachfeile nicht zu berühren.



Zu niedrige Tiefenbegrenzer erhöhen die Rückschlagneigung der Motorsäge.

Feilhilfen

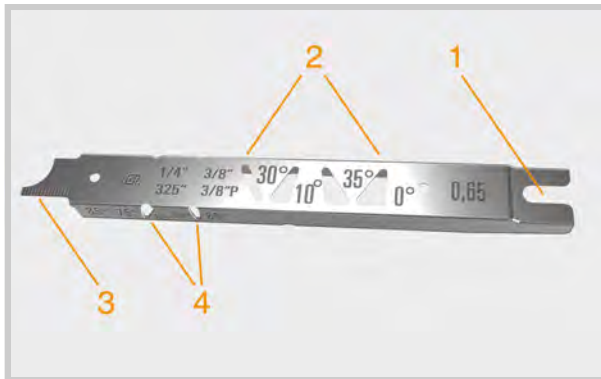


Es erfordert viel Routine Sägeketten nur von Hand mit der Rundfeile zu schärfen, wobei Abweichungen unvermeidlich sind.

Alle genannten Winkel und Maße "freihändig" einzuhalten ist sehr schwierig und erfordert viel Übung. Daher empfiehlt STIHL die Verwendung von Feilhilfen, sowie die regelmäßige Korrektur durch den STIHL Fachhändler.

Deshalb hat STIHL für jeden Anwender eine passende Feilhilfe im Angebot, die die benötigte Hilfestellung bietet.

Feillehre



- 1) Lehre für Tiefenbegrenzerabstand
- 2) Peilkante für Schärfwinkel
- 3) Nutreiniger und Maßskala zum Messen der Nuttiefe der Führungsschiene
- 4) Peilkante für Brustwinkel

Zum Einstellen der Tiefenbegrenzerabstände, sowie zur stichprobenartigen Kontrolle der Zahnwinkel bietet STIHL eine Feillehre an. Wählen Sie diese passend zur Kettenteilung, dann können Sie mit ihr alle erforderlichen Winkel und Maße überprüfen. Vor allem das richtige Überprüfen und Nacharbeiten der Tiefenbegrenzer wird durch die Feillehre erheblich vereinfacht.

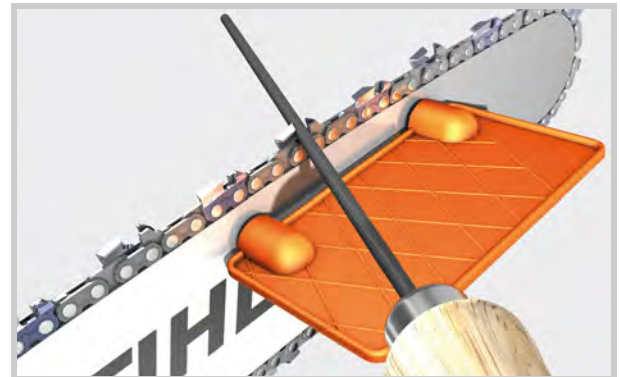


STIHL Profi-Tipp

Die Feillehre ist nicht aus feilenhartem Material und nur zur Prüfung geeignet. Vor dem Feilen die Feillehre vom Tiefenbegrenzer abnehmen.

Bei allen nachfolgend aufgeführten Feilhilfen mit Ausnahme des Feilenhalters 2-in-1 und des FG 4 sollten Sie zusätzlich eine Feillehre verwenden, um die Tiefenbegrenzer einfach überprüfen zu können.

Schärfgitter



Zur Einhaltung des korrekten Schärfwinkels bietet STIHL das **Schärfgitter** an.

Dieses wird einfach mittels zweier Magnete an die Führungsschiene geheftet und hilft Ihnen durch eingeprägte Linien den korrekten Schärfwinkel einzuhalten.



STIHL Profi-Tipp

Sollte sich trotz Verwendung des Schärfgitters kein befriedigendes Schärfresultat einstellen, empfiehlt STIHL die Verwendung von ergänzenden Werkzeugen, z. B. Feilenhalter, Feilenführung oder Schärfgeräte der Firma STIHL.

Feilhilfen

Feilenhalter



Der STIHL **Feilenhalter** unterstützt Sie, die Feile beim Einsatz in ihrer Lage und Höhe zu positionieren. Der Feilenhalter muss entsprechend der Kettenteilung gewählt werden.



Durch korrekte Auflage des STIHL Feilenhalters auf Zahndach und Tiefenbegrenzer wird sichergestellt, dass die Feile in der richtigen Höhe geführt und der korrekte Brustwinkel eingehalten wird. Durch eine optische 30° Markierung unterstützt der Feilenhalter auch das Einhalten des Schärfwinkels.

Zur zusätzlichen optischen Orientierung kann das Schärfgitter verwendet werden.

Feilenhalterführung FF1

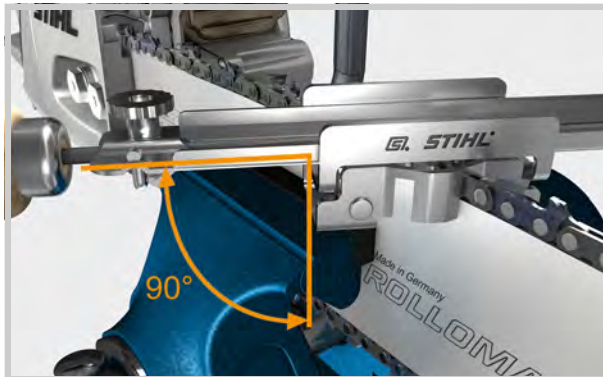
Wollen Sie sich beim Kettenschärfen nicht nur auf eine optische Orientierungshilfe verlassen, bietet STIHL ergänzend zum Feilenhalter eine **Feilenhalterführung** an.



- Feilenhalterführung passend zur Kettenteilung auswählen und im 30° Winkel über die Sägekette auf die Führungsschiene setzen.

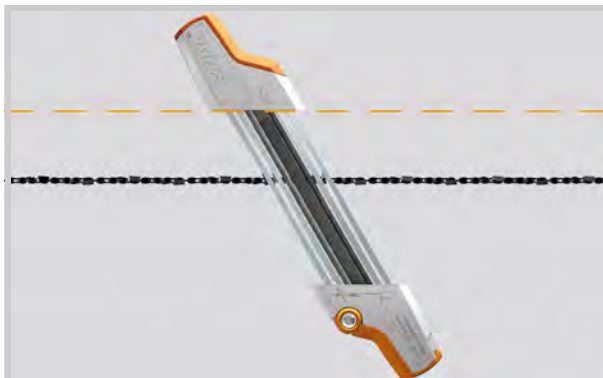


Der Feilenhalter wird durch die Feilenhalterführung seitlich geführt und im richtigen Schärfwinkel von 30° zur Führungsschiene ausgerichtet.



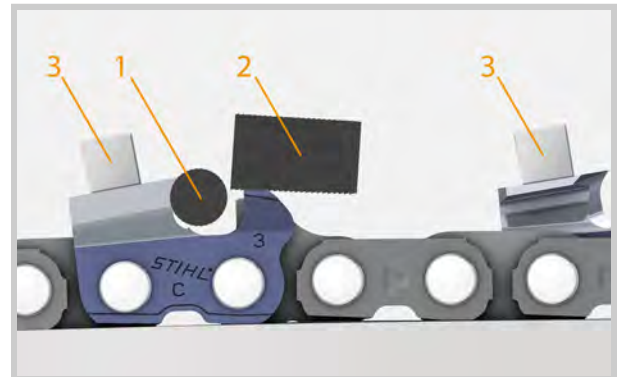
- Nun müssen Sie nur noch den Feilenhalter im rechten Winkel zur Schiene durch die Feilenhalterführung schieben.
- Haben Sie alle Schneidezähne geschärft, Tiefenbegrenzerabstand prüfen und gegebenenfalls anpassen.

Feilenhalter 2-in-1



Wollen Sie in einem Arbeitsgang, die Schneidezähne schärfen und die Tiefenbegrenzer zurücksetzen, empfiehlt STIHL den **Feilenhalter 2-in-1**.

Wie der Feilenhalter richtet auch der Feilenhalter 2-in-1 die Feile in der richtigen Höhe im Schneidezahn aus. Die Anordnung der Griffe und Markierungen bietet Ihnen eine sehr gute optische Orientierung zum Einhalten des 30° Schärfwinkels.

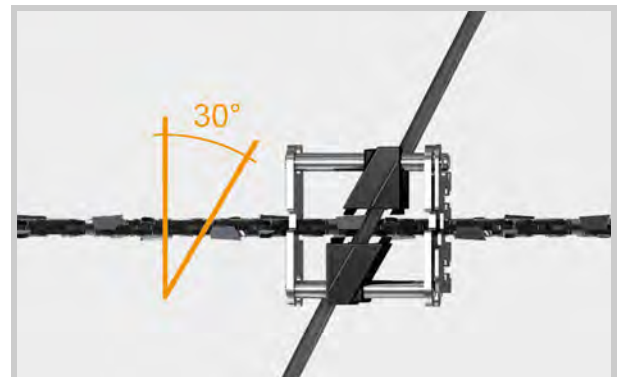


Die Abbildung zeigt einen Schnitt durch den **Feilenhalter 2-in-1**.

In einem Arbeitsgang werden sowohl der Schneidezahn mit der Rundfeile (1) geschärft als auch der Tiefenbegrenzer mit der Flachfeile (2) auf das korrekte Maß zurückgesetzt. Durch die Auflage der Führungsstege (3) auf den Schneidflächen erfolgt eine optimale Führung der beiden Feilen.

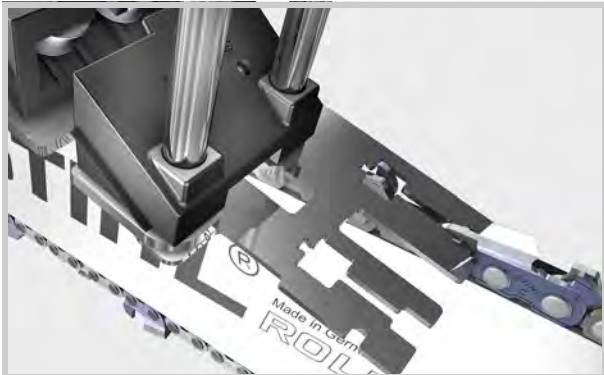
FG 4

Eine gute Ergänzung zum Freihandfeilen ist das **Rollenfeilgerät FG 4**.



- Rollenfeilgerät und Rundfeile passend zur Kettenteilung auswählen.
- Das Rollenfeilgerät wird direkt über die Sägekette auf die Führungsschiene gesetzt und unterstützt Sie bei der Positionierung der Feile in allen Richtungen.
- Rundfeile in das Rollenfeilgerät einsetzen.
- Die Ausrichtung der Feile ist optimal, wenn diese bei korrektem Schärfwinkel leicht und ohne zu verkanten über die beiden unteren Rollen gleitet.

Feilhilfen

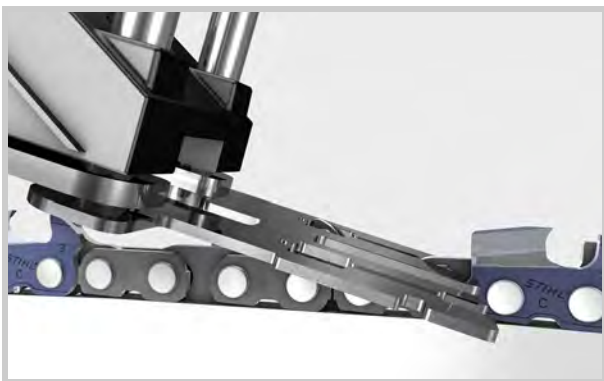


Zusätzlich enthält das FG 4 ein ausklappbares Feilplättchen zum Prüfen und Nachsetzen der Tiefenbegrenzer.



STIHL Profi-Tipp

Das Feilplättchen ermöglicht zwei Tiefenbegrenzerabstände, für hartes (hard) oder weiches (soft) Holz.



Dieses Feilplättchen ist speziell gehärtet, damit die Tiefenbegrenzer mit diesem bündig gefeilt werden können, ohne es abzunehmen.

Die Positionierung des Feilplättchens erleichtert das Einhalten des Tiefenbegrenzerabstands und das nachfolgende Anschrägen der Tiefenbegrenzer entfällt.

Feilgeräte

Feilgeräte eignen sich zum präzisen Schärfen von Sägeketten. Sie sorgen für eine genaue Positionierung der Feile und ermöglichen somit ein gutes Instandsetzen stark abgenutzter Sägeketten.

Der Anschlag für die Anlage des zu schärfenden Zahnes erleichtert das Einhalten der gleichen Zahnlänge.

FG 2



Das FG 2 wird auf die Werkbank montiert. Die Sägekette muss zum Schärfen von der Führungsschiene demontiert werden.

FG 1, FG 3

FG 1 und FG 3 werden auf die Führungsschiene montiert. Sie funktionieren ansonsten analog zum FG 2.

Sägekette spannen

Die richtige Kettenspannung hat entscheidenden Einfluss auf die Lebensdauer der Schneidgarnitur. Daher sollten Sie diese regelmäßig prüfen. Ein Längen der Sägekette besonders bei neuen Sägeketten ist - wenn auch durch das "Recken" reduziert - normal. Die Kettenspannung muss deshalb regelmäßig angepasst werden.



Bei richtiger Kettenspannung liegt die Sägekette überall an der Führungsschiene an und lässt sich bei gelöster Kettenbremse noch von Hand über die Führungsschiene ziehen.



Beim Einsatz von Carving-Führungsschienen sollte die Sägekette etwas schwächer gespannt werden. Hier sollte die Hälfte der Treibglieder an der Unterseite der Führungsschiene sichtbar sein.

Dies hängt mit dem sehr kleinen Radius der Führungsschienen spitze zusammen, bei dem bei zu hoher Kettenspannung starke Belastungen auftreten.

Bei allen anderen Führungsschienen gilt: hängt die Sägekette an der Unterseite der Führungsschiene durch – Sägekette nachspannen.

Eine detaillierte Anleitung zum Spannen der Sägekette finden Sie in der Gebrauchsanleitung jeder STIHL Motorsäge.

Schärffehler und Schadensbilder



Schärffehler und Schadensbilder

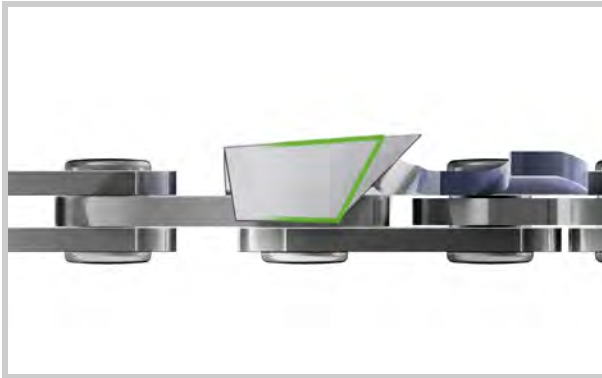
Sollte eine Sägekette nach dem Schärfen immer noch keine zufriedenstellende Schnittleistung erbringen, rattern, hüpfen oder im Schnitt verlaufen, muss überprüft werden, ob eventuell Schärffehler vorliegen.

Auswirkung	Schärffehler	Abhilfe
hakeliges Schneidverhalten	Zu spitzer Schärfwinkel	■ Feilhilfe verwenden um Schärfwinkel einzuhalten
	Vorhängender Brustwinkel	■ Feilhilfe verwenden, Feile höher ansetzen, richtigen (größeren) Feilendurchmesser verwenden
	Unterschiedliche Brustwinkel	■ Feilhilfe verwenden, auf gleichmäßigen Druck achten
	Unterschiedliche Zahn­längen	■ Richtzahn suchen und alle Schneidezähne auf Maß des Richtzahns zurückfeilen
	Tiefenbegrenzerabstand zu groß	■ wenn möglich Schneidezähne zurückfeilen, ansonsten muss die Sägekette getauscht werden
	Unterschiedliche Tiefenbegrenzerabstände	■ kürzesten Tiefenbegrenzer suchen, alle Schneidezähne soweit zurückfeilen, dass kürzester Tiefenbegrenzerabstand stimmt, alle Tiefenbegrenzer korrigieren
geringe Schnittleistung	Zu stumpfer Schärfwinkel	■ Feilhilfe verwenden um Schärfwinkel einzuhalten
	Rückhängender Brustwinkel	■ Feilhilfe verwenden, Feile tiefer ansetzen, richtigen (kleineren) Feilendurchmesser verwenden
	Tiefenbegrenzerabstand zu gering	■ Tiefenbegrenzer nacharbeiten, dabei zur Kettenteilung passende Feillehre verwenden
Verlaufen des Schnitts	Unterschiedliche Brustwinkel	■ Feilhilfe verwenden, auf gleichmäßigen Druck achten
	Unterschiedliche Schärfwinkel	■ Feilhilfe verwenden, auf korrekten Schärfwinkel an allen Zähnen achten
	Unterschiedliche Zahn­längen	■ Richtzahn suchen und alle Schneidezähne auf Maß des Richtzahns zurückfeilen
	Unterschiedliche Tiefenbegrenzerabstände	■ kürzesten Tiefenbegrenzer suchen, alle Schneidezähne soweit zurückfeilen, dass kürzester Tiefenbegrenzerabstand stimmt, alle Tiefenbegrenzer korrigieren
erhöhte Rückschlaggefahr	Vorhängender Brustwinkel	■ Feilhilfe verwenden, Feile höher ansetzen, richtigen (größeren) Feilendurchmesser verwenden
	Tiefenbegrenzerabstand zu groß	■ wenn möglich Schneidezähne zurückfeilen, ansonsten muss die Sägekette getauscht werden
geringe Standzeit	Zu spitzer Schärfwinkel	■ Feilhilfe verwenden um Schärfwinkel einzuhalten
	Rückhängender Brustwinkel	■ Feilhilfe verwenden, Feile tiefer ansetzen, richtigen (kleineren) Feilendurchmesser verwenden
	Vorhängender Brustwinkel	■ Feilhilfe verwenden, Feile höher ansetzen, richtigen (größeren) Feilendurchmesser verwenden

Nachfolgend einige häufig vorkommende Fehler, ihre Auswirkungen und Hinweise zur Abhilfe.

Schärffehler und Schadensbilder

Zu spitzer Schärfwinkel



Fehler	falscher Schärfwinkel
Auswirkung	aggressiver, hakeliger Schnitt, geringe Standzeit, hohe Belastung der Sägekette
Abhilfe	<ul style="list-style-type: none"> ■ Feilhilfe verwenden um Schärfwinkel einzuhalten

Vorhängender Brustwinkel



Fehler	falsche Feilenführung, falscher Feilendurchmesser
Auswirkung	hakeliges Schneidverhalten, geringe Standzeit, erhöhte Rückschlaggefahr
Abhilfe	<ul style="list-style-type: none"> ■ Feilhilfe verwenden ■ Feile höher ansetzen ■ richtigen (größeren) Feilendurchmesser verwenden

Zu stumpfer Schärfwinkel



Fehler	falscher Schärfwinkel
Auswirkung	geringe Schnittleistung, hoher Vorschubdruck nötig
Abhilfe	<ul style="list-style-type: none"> ■ Feilhilfe verwenden um Schärfwinkel einzuhalten

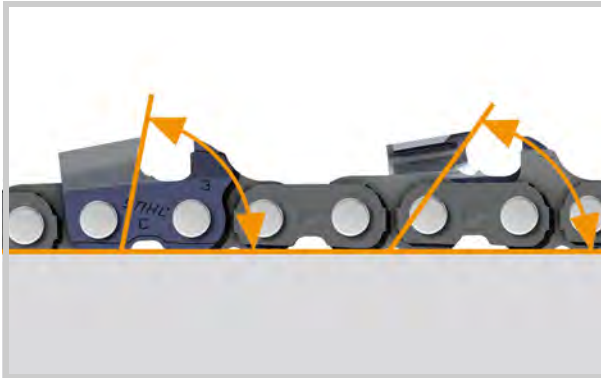
Rückhängender Brustwinkel



Fehler	falsche Feilenführung, falscher Feilendurchmesser
Auswirkung	geringe Schnittleistung, hoher Vorschubdruck nötig, großer Kraftbedarf und Verschleiß
Abhilfe	<ul style="list-style-type: none"> ■ Feilhilfe verwenden ■ Feile tiefer ansetzen ■ richtigen (kleineren) Feilendurchmesser verwenden

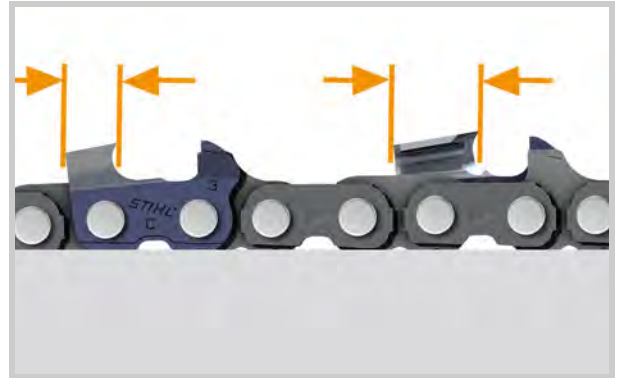
Schärffehler und Schadensbilder

Unterschiedliche Brustwinkel



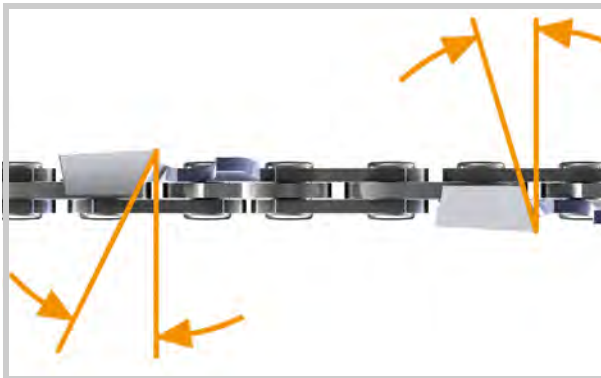
Fehler	falsche Feilenführung, unterschiedlicher Druck
Auswirkung	Verlaufen des Schnitts, hakeliges Schneidverhalten
Abhilfe	<ul style="list-style-type: none"> ■ Feilhilfe verwenden ■ auf gleichmäßigen Druck achten

Unterschiedliche Zahnlängen



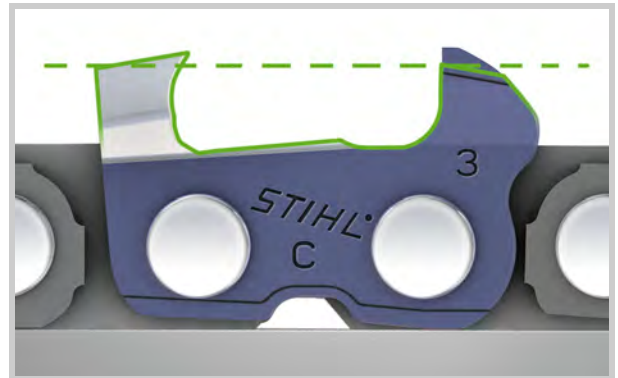
Fehler	unterschiedliche Materialabnahme beim Feilen
Auswirkung	Verlaufen des Schnitts, hakeliges Schneidverhalten, geringe Schnittleistung
Abhilfe	<ul style="list-style-type: none"> ■ Richtzahn suchen und alle Schneidezähne auf Maß des Richtzahns zurückfeilen

Unterschiedliche Schärfwinkel



Fehler	falsche Feilenführung
Auswirkung	Verlaufen des Schnitts
Abhilfe	<ul style="list-style-type: none"> ■ Feilhilfe verwenden ■ auf korrekten Schärfwinkel an allen Zähnen achten

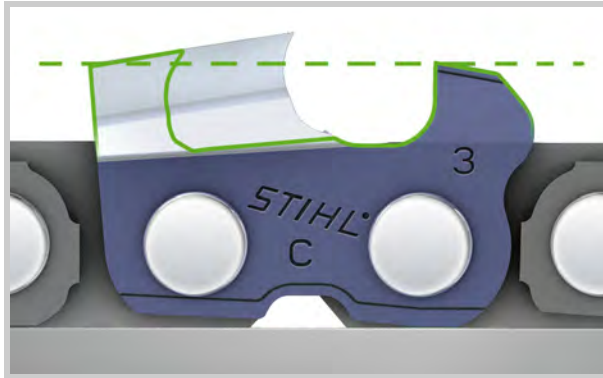
Tiefenbegrenzerabstand zu gering



Fehler	Tiefenbegrenzerabstand nach Schärpen nicht überprüft
Auswirkung	trotz scharfer Sägekette geringe Schnittleistung
Abhilfe	<ul style="list-style-type: none"> ■ Tiefenbegrenzer nacharbeiten, dabei zur Kettenteilung passende Feillehre verwenden

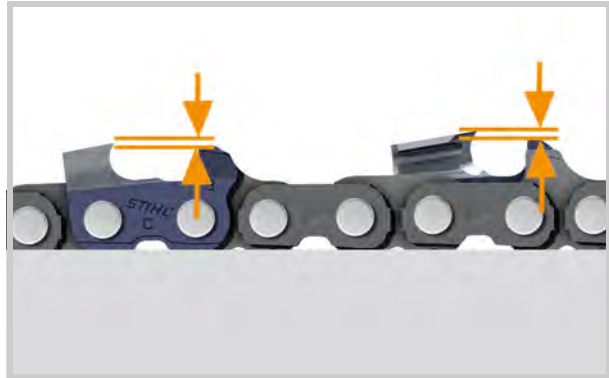
Schärffehler und Schadensbilder

Tiefenbegrenzerabstand zu groß



Fehler	Tiefenbegrenzerabstand zu groß
Auswirkung	hakeliges Schneidverhalten, erhöhte Rückschlag- und Kettenbruchgefahr
Abhilfe	<ul style="list-style-type: none"> ■ wenn möglich Schneidezähne zurückfeilen, ansonsten muss die Sägekette getauscht werden

Unterschiedliche Tiefenbegrenzerabstände



Fehler	unterschiedliche Materialabnahme beim Feilen
Auswirkung	hakeliges Schneidverhalten, Verlaufen der Kette
Abhilfe	<ul style="list-style-type: none"> ■ kürzesten Tiefenbegrenzer suchen ■ alle Schneidezähne soweit zurückfeilen, dass kürzester Tiefenbegrenzerabstand stimmt ■ alle Tiefenbegrenzer korrigieren

Maschinell schärfen

Wenn die Winkel von den Vorgaben stark abweichen und sich mit der Feile nicht mehr oder nur schwer korrigieren lassen, empfiehlt STIHL die Sägekette von einem STIHL Fachhändler schärfen zu lassen.

Dieser verfügt über die nötigen Kenntnisse und ein entsprechendes Schärfergerät, um die Sägekette wieder in einen guten Grundzustand zu versetzen.

Nach dieser "General-Instandsetzung" können Sie die Sägekette wieder relativ einfach mit der Feile schärfen.

Führungsschiene pflegen

Die Führungsschiene verschleißt besonders in dem Bereich, mit dem am häufigsten geschnitten wird – in der Hauptsache an der Unterseite der Führungsschiene. Bei Führungsschienen ohne Umlenkstern am Schienenkopf (Duromatic-Schienen) ist zudem die Umlenkung am Schienenkopf stark beansprucht. Vor jeder Montage von Führungsschiene und Sägekette:

- Öleintrittsbohrungen und Schienennut reinigen – dazu eignet sich die Reinigungsnase (Nutreiniger) an der Feillehre
- Nuttiefe prüfen
- Schienenstege auf Grate prüfen und entgraten
- Führungsschiene wenden, damit beide Seiten möglichst gleichmäßig abgenutzt werden



STIHL Profi-Tipp

Die Erfahrung zeigt, dass im gleichen Zeitraum etwa vier Sägeketten, zwei Kettenräder und eine Führungsschiene verschleifen. (4-2-1 Prinzip)

Nuttiefe

Durch das Verschleifen der Schienenstege verringert sich die Nuttiefe. Damit die Treibgliednasen nicht auf dem Nutgrund schleifen, muss eine Mindestnuttiefe eingehalten werden.

Sonst streifen die Treibglieder am Nutgrund, verschleifen sehr stark und die Laufflächen der Schneidezähne und Verbindungsglieder gleiten nicht mehr auf den Schienenstegen.

Kettenteilung	Mindestnuttiefe
1/4" P	4 mm
1/4"	4 mm
3/8" P	5 mm
.325"	6 mm
3/8"	6 mm
.404"	7 mm

Nuttiefe prüfen



Rollomatic Führungsschienen (mit Umlenkstern)

- Mit der Maßskala (Nutreiniger) einer Feillehre Nuttiefe an der Ober- und Unterseite prüfen.

Duromatic Führungsschienen (ohne Umlenkstern)

- Mit der Maßskala (Nutreiniger) einer Feillehre Nuttiefe am gesamten Führungsschienenumfang prüfen.

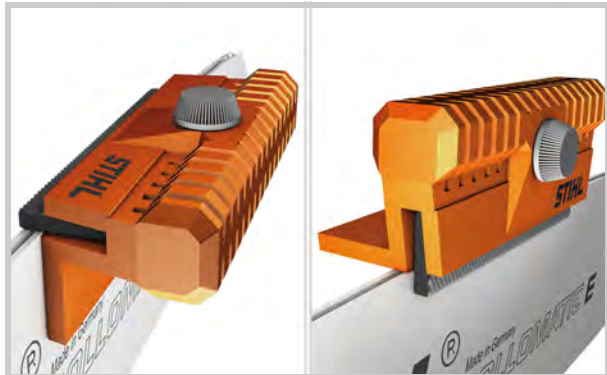
Ist die Mindesttiefe unterschritten, muss die Führungsschiene ersetzt werden.

Schienenstege entgraten



Durch das Abnutzen der Schienenstege bildet sich an deren Außenkanten ein Grat.

Führungsschiene pflegen



Dieser Grat kann mit einer Flachfeile oder mit dem STIHL Führungsschienenrichter entfernt werden.

Sollten sich durch eine ungleichmäßig geschärfte Sägekette die Schienenstege links und rechts ungleich abgenutzt haben, kann auch dies bei nicht zu großer Differenz mit dem STIHL Führungsschienenrichter egalisiert werden.

Wichtig ist, dass die nötige Mindestnuttiefe auch nach der Bearbeitung nicht unterschritten ist.

Sollte die Führungsschiene größere Beschädigungen aufweisen, kontaktieren Sie Ihren STIHL Fachhändler.

Dieser kann die Wirtschaftlichkeit einer Reparatur einschätzen, diese gegebenenfalls durchführen oder falls nötig die Führungsschiene ersetzen.

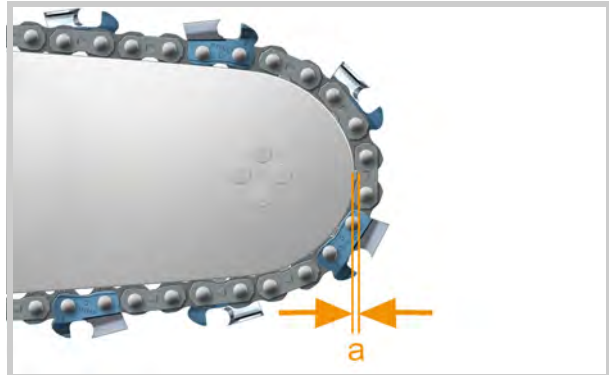
Verschleiß an der Führungsschiene

Vor allem eine zu locker gespannte Sägekette hat auf Dauer negative Auswirkungen auf den Zustand der Führungsschiene.

Werden diese rechtzeitig erkannt, können Maßnahmen ergriffen werden, die dem verstärkten Verschleiß entgegenwirken.

Daher sollte die Führungsschiene regelmäßig auf Anzeichen von verstärktem Verschleiß überprüft werden.

Umlenkstern der Rollomatic-Führungsschiene prüfen

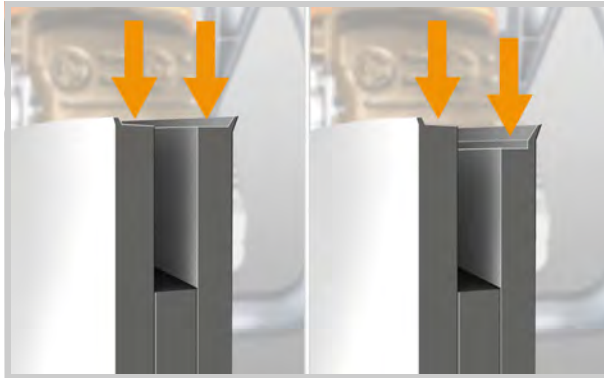


Zwischen Sägekette und Schienenspitze muss ein Abstand (a) vorhanden sein. Liegt die Sägekette an der Schienenspitze an, sind die Zähne des Umlenksterns abgenutzt oder das Lager des Umlenksterns schadhaf.

Der STIHL Fachhändler kann die Wirtschaftlichkeit einer Reparatur einschätzen, diese gegebenenfalls durchführen oder falls nötig die Führungsschiene ersetzen.

Nachfolgend einige typische Verschleiß- und Schadensbilder, ihre Auswirkungen und Hinweise zur Abhilfe:

Führungsschienenstege abgenutzt



Links:
Gleichmäßig abgenutzte Schienenstege, Mindestnuttiefe erreicht, natürlicher Verschleiß – gesamte Schneidgarnitur ersetzen.

Rechts:
Ungleich abgenutzte Schienenstege.

Fehler	Ungleich abgenutzte Schienenstege durch falsch geschärfte Sägekette
Auswirkung	Sägekette kippt und verläuft im Schnitt
Abhilfe	<ul style="list-style-type: none"> ■ Schienenstege egalisieren und Sägekette richtig schärfen. <p>Wird durch das egalisieren die Mindestnuttiefe unterschritten muss die Schneidgarnitur ersetzt werden.</p>

Führungsschienenstege eingeschlagen

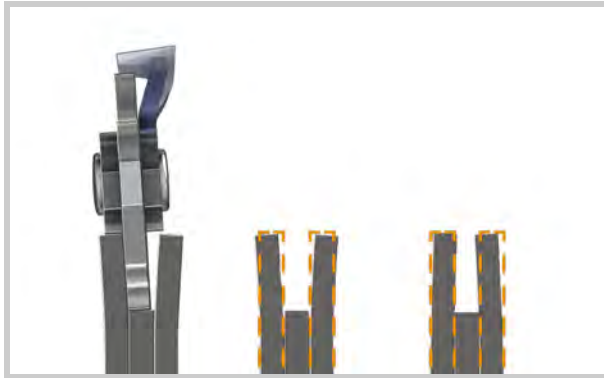


Führungsschienenstege oben am Einlauf und unten am Ende der Umlenkung **eingeschlagen**, Führungsschienenunterseite wellig.

Fehler	Sägekette über längeren Zeitraum zu locker gespannt
Auswirkung	Sägekette läuft unruhig. Bei weiterer Verwendung einer solchen Führungsschiene nimmt der Verschleiß an Führungsschiene und Sägekette schnell zu
Abhilfe	<ul style="list-style-type: none"> ■ Schienenstege egalisieren. <p>Ist der Schaden schon zu weit fortgeschritten, muss die Schneidgarnitur (Kettenrad, Führungsschiene, Sägekette) ersetzt werden. Wird nur ein Teil der Schneidgarnitur ersetzt, wird dieses durch die schadhafte anderen Teile schnell wieder verschlissen</p>

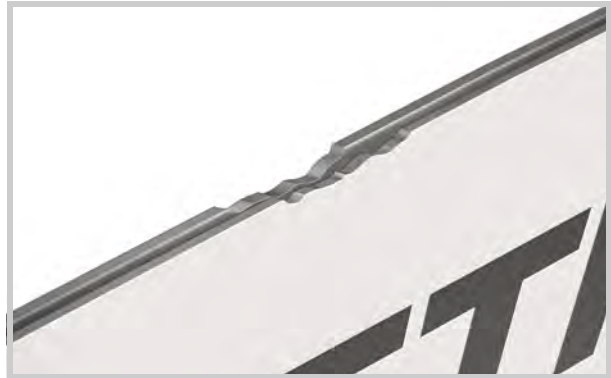
Führungsschiene pflegen

Führungsschienennut verengt oder gespreizt



Fehler	äußere Gewalteinwirkung, z.B. Einklemmen der Führungsschiene
Auswirkung	wackelnde oder klemmende Sägekette
Abhilfe	Der STIHL Fachhändler kann beurteilen, ob die Führungsschiene gerichtet werden kann oder ob diese ausgetauscht werden muss

Führungsschienenstege ausgeschlagen



Fehler	Grat an Führungsschiene wurde nicht rechtzeitig entfernt
Auswirkung	Sägekette läuft unruhig und verschleißt schnell
Abhilfe	<ul style="list-style-type: none">■ Falls ohne Unterschreiten der Mindestnuttiefe möglich, Führungsschiene egalisieren.■ Falls die Führungsschiene zu stark verschlissen ist, vom STIHL Fachhändler maschinell egalisieren lassen.■ Nötigenfalls Führungsschiene ersetzen.■ Zukünftig Grat rechtzeitig entfernen.

Sollte einer der Schadensfälle in ausgeprägter Form auftreten und sich nicht mehr einfach beheben lassen, empfiehlt STIHL den STIHL Fachhändler. Dieser kann die Machbarkeit und Wirtschaftlichkeit einer Reparatur abschätzen, diese gegebenenfalls durchführen oder die Schneidgarntur nötigenfalls ersetzen.

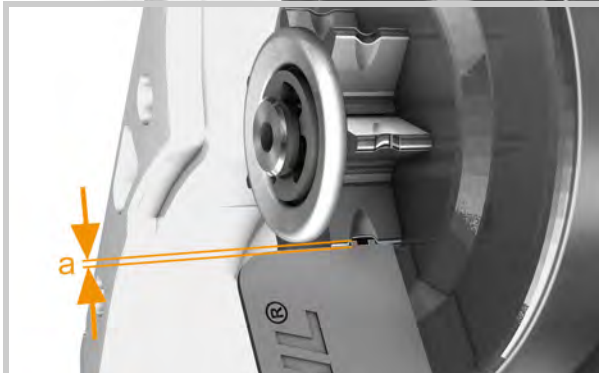
Auch das Kettenrad unterliegt einem mechanischen Verschleiß. Ein stark verschlissenes Kettenrad führt auch zu verstärktem Verschleiß der Sägekette und damit auch der Führungsschiene. Daher sollte auch dieses Bauteil regelmäßig überprüft werden.

Einlaufspuren kontrollieren

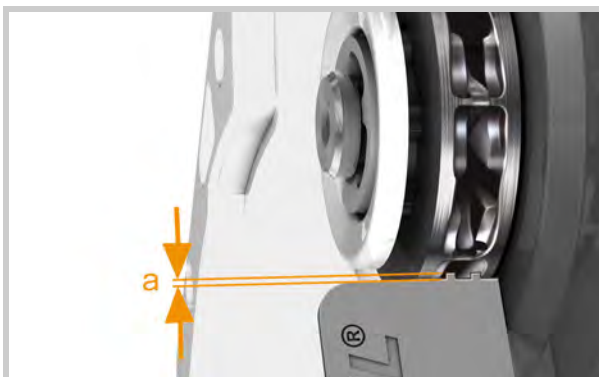
Betragen die Einlaufspuren am Kettenrad ca. 0,5 mm, ist die Verschleißgrenze erreicht und das Kettenrad sollte ersetzt werden.

Dies lässt sich am einfachsten mit der dafür vorgesehenen STIHL Prüflöhre ermitteln.

Profilkettenrad



Ringkettenrad



- Prüflöhre auf das Kettenrad halten. Sind die Einlaufspuren gleich tief ($a = 0,5 \text{ mm}$) oder tiefer als die Länge der Meßzapfen, muss das Kettenrad ersetzt werden.

Der Verschleiß des Kettenrades wird durch eine zu locker gespannte Sägekette begünstigt. Die korrekte Spannung der Sägekette sollte daher regelmäßig überprüft werden.



STIHL Profi-Tipp

Die Erfahrung zeigt, dass im gleichen Zeitraum etwa vier Sägeketten, zwei Kettenräder und eine Führungsschiene verschleifen. (4-2-1 Prinzip)



STIHL Profi-Tipp

Da ein verschlissenes Teil der Schneidgarntur zu verstärktem Verschleiß der anderen Komponenten führt, ist es sinnvoll zwei Sägeketten parallel zu nutzen und diese immer wieder zu wechseln. Dann sind in der Regel beide Ketten zeitgleich mit dem Kettenrad verschlissen und die beiden Komponenten können zusammen ersetzt werden.

Passende Schneidgarnitur ermitteln

Benötigen Sie eine neue Schneidgarnitur oder möchten Sie Ihre Motorsäge mit einer anderen Schneidgarnitur ausrüsten, helfen Ihnen die nachfolgend erläuterten Kenngrößen bei der Bestimmung der passenden Garnitur.

Welche Schneidgarnituren auf eine bestimmte STIHL Motorsäge passen steht in der Gebrauchsanleitung der Motorsäge.

Um die vorhandene Sägekette, Führungsschiene oder das vorhandene Kettenrad zu bestimmen, gibt es folgende Kenngrößen.

Bestimmungsgrößen der Sägekette

1

2

3 Micro Super Duro

4 Rapid Picco Rapid/Picco

5

1 2 3 4 5 6 ... 54 55 56 57 58 59

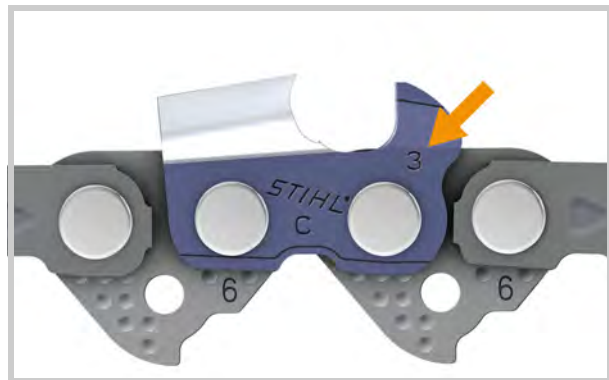
Die Sägekette wird im Wesentlichen durch folgende Merkmale bestimmt:

1	Kettenteilung ordnet die Sägekette bestimmten Motorsägen-Baureihen (Leistungsklassen) zu
2	Treibglieddicke ordnet die Sägekette Führungsschienen mit bestimmter Nutbreite zu
3, 4	Form des Schneidezahnes
5	Länge der Sägekette wird durch die Länge der Führungsschiene bestimmt und mit der Anzahl der Treibglieder angegeben

Kettenteilung

Mit der Kettenteilung sind Sie schon beim Wählen der richtigen Feile in Berührung gekommen. Hier nun noch die vollständige Erklärung, was sich hinter der Teilung verbirgt:

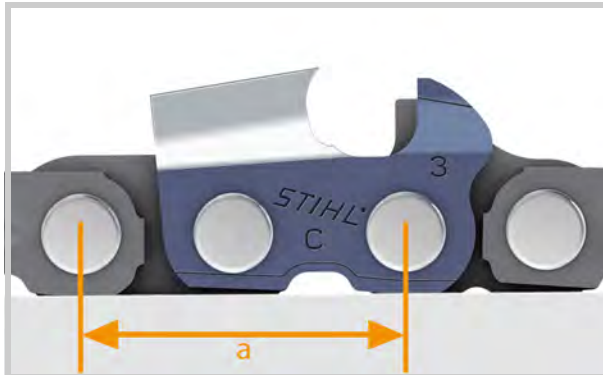
Die Abmessungen der einzelnen Kettenglieder stehen in einem festen Verhältnis zueinander. Die Größe der Schneidezähne und der übrigen Kettenglieder wird durch die Kettenteilung bestimmt.



Die Kettenteilung wird in Zoll angegeben. An jedem Schneidezahn ist im Bereich des Tiefenbegrenzers eine Kennzeichnung eingeprägt.

Beachten Sie hierzu die Tabelle im Kapitel "Feile auswählen"

Passende Schneidgarnitur ermitteln



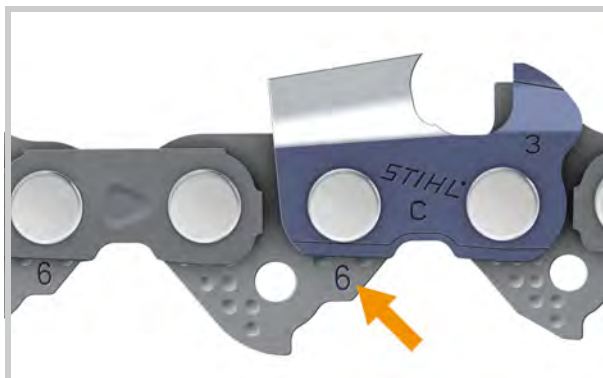
Zur Ermittlung der Teilung misst man den Abstand (a) von der Mitte eines Nietbolzens bis zur Mitte des übernächsten und teilt dieses Maß durch zwei. Das Ergebnis ist die Kettenteilung in Millimeter.

(z. B. 9,32 mm = 3/8")

Abstand zwischen der Mitte eines Nietbolzens und der Mitte des übernächsten Nietbolzens messen – weil die Bohrungsabstände bei Treibgliedern und Schneidezähnen bzw. Verbindungsgliedern unterschiedlich groß sein können.

Treibglieddicke

Die Treibglieddicke ist das Maß, das die Sägekette bestimmten Führungsschienen (Nutbreite) zuordnet. Die Treibglieddicke muss mit der Nutbreite der Führungsschiene übereinstimmen, damit die Sägekette genau zur Führungsschiene passt. Die Treibglieddicke wird in Millimeter angegeben.



Die letzte Ziffer (Pfeil) der Treibglieddicke ist in jedes Treibglied eingeprägt.

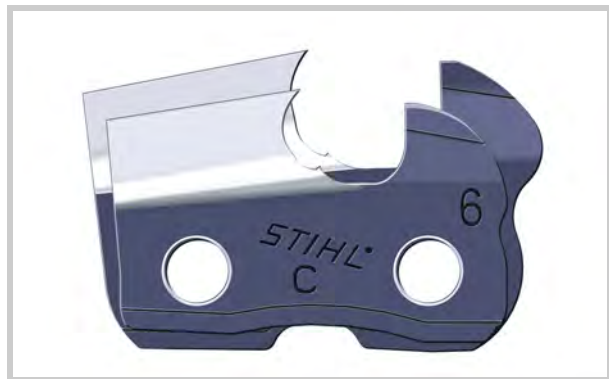
Kennzeichnung	Treibglieddicke
1	1,1 mm
3	1,3 mm
5	1,5 mm
6	1,6 mm

Passende Schneidgarnitur ermitteln

Form des Schneidezahnes

Das Zahnprofil ist die Kontur des Zahns mit Blickrichtung entlang der Führungsschiene zur Schienenspitze.

Grundtypen:



Die herkömmlichen Hobelzahnsägeketten mit „normalhohem“ Zahnaufbau werden als Oilomatic-„Rapid“-Sägeketten bezeichnet.

Die Hobelzahnsägeketten mit niedrigem Zahnaufbau (Niedrigprofil) tragen die Bezeichnung Oilomatic-„Picco“-Sägekette.

Die Grundtypen sind in die folgenden Ausführungsarten untergliedert:

Halbmeißelzahnsägekette Micro:



Seitlich abgeflachte Zahnschaufel. Robuste Universalsägekette vereint hohe Schnittleistung, Arbeitskomfort, Standzeit und einfache Wartung. Für die Anforderungen in der Landwirtschaft und im Bauhandwerk sowie für Gelegenheitsanwender. Pflegeleicht und leicht zu schärfen.

Vollmeißelzahnsägekette Super:



Scharfkantige, rechtwinklige Zahnschaufeln. Kombiniert höchste Schnittleistung und hohen Arbeitskomfort für höchste Anforderungen im vollprofessionellen Bereich der Holzernte. Erfordert mehr Routine bezüglich des Schärfens.

Sägekette mit Hartmetallschneide Duro:



Sägekettenzähne mit Hartmetall-Einsätzen. Duro Sägekette verbindet höchste Standzeit, Arbeitskomfort und gute Schnittleistung. Unempfindlich bei verschmutztem Holz oder kurzem Bodenkontakt. Bis zu 4-fache Standzeit im Vergleich zu einer Standard Halbmeißelzahnsägekette. Hartmetall-Sägeketten können nicht von Hand geschärft werden und müssen vom STIHL Fachhändler mit einer Diamantformschleifscheibe geschärft werden.

Länge

Die Länge der Sägekette wird in der Anzahl der Treibglieder angegeben.

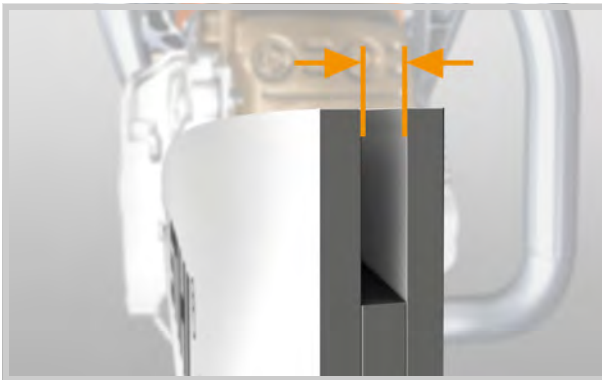
Passende Schneidgarnitur ermitteln

Bestimmungsgrößen der Führungsschiene

Die Führungsschiene wird durch die folgenden vier Merkmale bestimmt:

Nutbreite

Zur Führung der Sägekette ist in den Umfang der Führungsschiene eine durchgehende Nut eingebracht, in die die Treibglieder eintauchen. Die Führungsschienennut dient gleichzeitig als Transportkanal für das Kettenschmieröl. Auf den beidseitigen Stegen gleitet die Sägekette über die Führungsschiene.



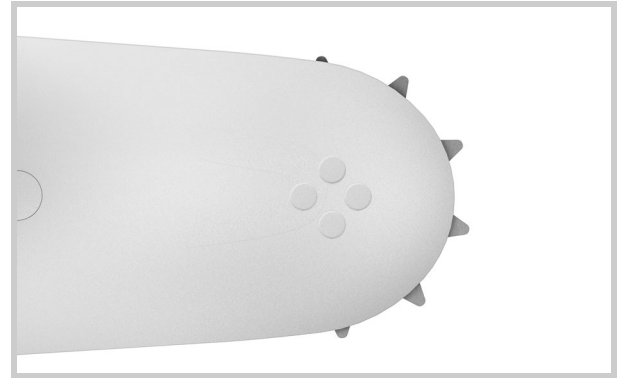
Die Nutbreite muss der Treibglieddicke der verwendeten Sägekette entsprechen.

Schnittlänge



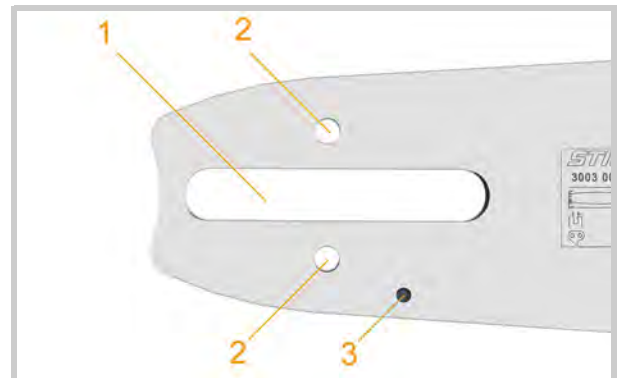
Die Schnittlänge (a) bestimmt den Einsatzbereich (z. B. Stammdurchmesser).

Umlenkstern



Die Teilung des Umlenksterns von Rollomatic Führungsschienen ordnet diesen bestimmte Sägekettenteilungen und Kettenradteilungen zu. Auch hier gilt, dass die Teilung aller drei Komponenten zwingend dieselbe sein muss.

Anschluss



Der Anschluss der Führungsschiene wird durch die Lage des Langloches (1) (Aufnahme Haltebolzen), die Lage der Aufnahmebohrungen für die Kettenspannung (2) und der Öleintrittsbohrung (3) festgelegt.

Bestimmungsgrößen des Kettenrades

Das Kettenrad wird durch die **Zähnezahl** und die **Kettenteilung** bestimmt. Beide Angaben finden sich eingestempelt auf dem Kettenrad.

Wichtig ist auch hier zu beachten, dass die Kettenteilung von Sägekette, Führungsschiene und Kettenrad identisch sein muss.

Passende Schneidgarnitur ermitteln

Servicefeld



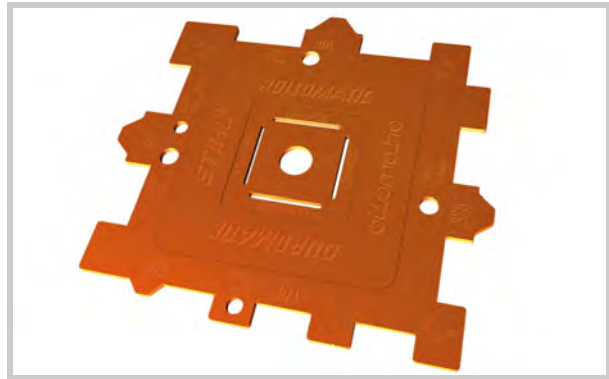
oben: seitherige Darstellung des Servicefeldes
 unten: neue Darstellung des Servicefeldes

Alle bisher genannten Merkmale mit Ausnahme des Zahnprofils, sowie der Zähnezahls des Kettenrades, können vom Servicefeld an der Anschlussseite jeder STIHL Führungsschiene einfach abgelesen werden. Sie sind dort in folgender Anordnung mit Lasertechnik eingebrannt.

1	Teilenummer
2	Schnittlänge
3	Nutbreite / Treibglieddicke
4	Anzahl der Treibglieder
5	Kettenteilung (nur Rollomatic-Führungsschiene)

Ermittlung der Kenngrößen

Zur einfachen Ermittlung aller Kenngrößen von Führungsschiene, Kettenrad und Sägekette bietet STIHL eine Prüflehre an.





Schneidgarnitur-Pflege

für Maschine:

Bauteil	Arbeitsschritt	Datum	Datum
Sägekette	<input type="checkbox"/> Sägekette reinigen und auf Beschädigung prüfen		
	<input type="checkbox"/> Richtzahn ermitteln und kennzeichnen		
	<input type="checkbox"/> Sägekette etwas straffer spannen		
	<input type="checkbox"/> Zur Kettenteilung passende Schärfhilfe und Feilendurchmesser auswählen und verwenden		
	<input type="checkbox"/> Auf gleiche Zahnlänge achten – (Anzahl Feilenhübe zählen)		
	<input type="checkbox"/> Feile in regelmäßigen Abständen etwas drehen um eine einseitige Abnutzung der Feile zu vermeiden		
	<input type="checkbox"/> Tiefenbegrenzerabstand prüfen und ggf. nacharbeiten – zur Kettenteilung passende Feillehre verwenden		
	<input type="checkbox"/> Nach dem Schärfen Sägekette abbauen und reinigen – Feilspäne entfernen		
	<input type="checkbox"/> Sägekette intensiv schmieren		
	<input type="checkbox"/> Pflegearbeiten an der Führungsschiene durchführen		
	<input type="checkbox"/> Führungsschiene und Sägekette montieren		
	<input type="checkbox"/> Sägekette spannen		
<input type="checkbox"/> Kettenschmierung prüfen			
Führungsschiene	<input type="checkbox"/> Öleintrittsbohrung reinigen - Feillehre verwenden		
	<input type="checkbox"/> Schienennut reinigen - Feillehre verwenden		
	<input type="checkbox"/> Nuttiefe mit dem Maßstab an der Feillehre messen		
	<input type="checkbox"/> Mindestnuttiefe abhängig zur Kettenteilung beachten.		
	<input type="checkbox"/> Führungsschienen auf Risse und Beschädigung prüfen		
	<input type="checkbox"/> Schienenstege prüfen ggf. entgraten		
	<input type="checkbox"/> Umlenkstern auf Leichtgängigkeit und Abstand der Sägekette / Schienenspitze prüfen wie im Dokument beschrieben		
<input type="checkbox"/> Führungsschiene wenden – nach jedem Kettenschärfen und Kettenwechsel			
Kettenrad	<input type="checkbox"/> Tiefe der Einlaufspuren prüfen (Prüflehre Sonderzubehör) – bei Einlaufspuren tiefer 0,5 mm – Kettenrad ersetzen		

